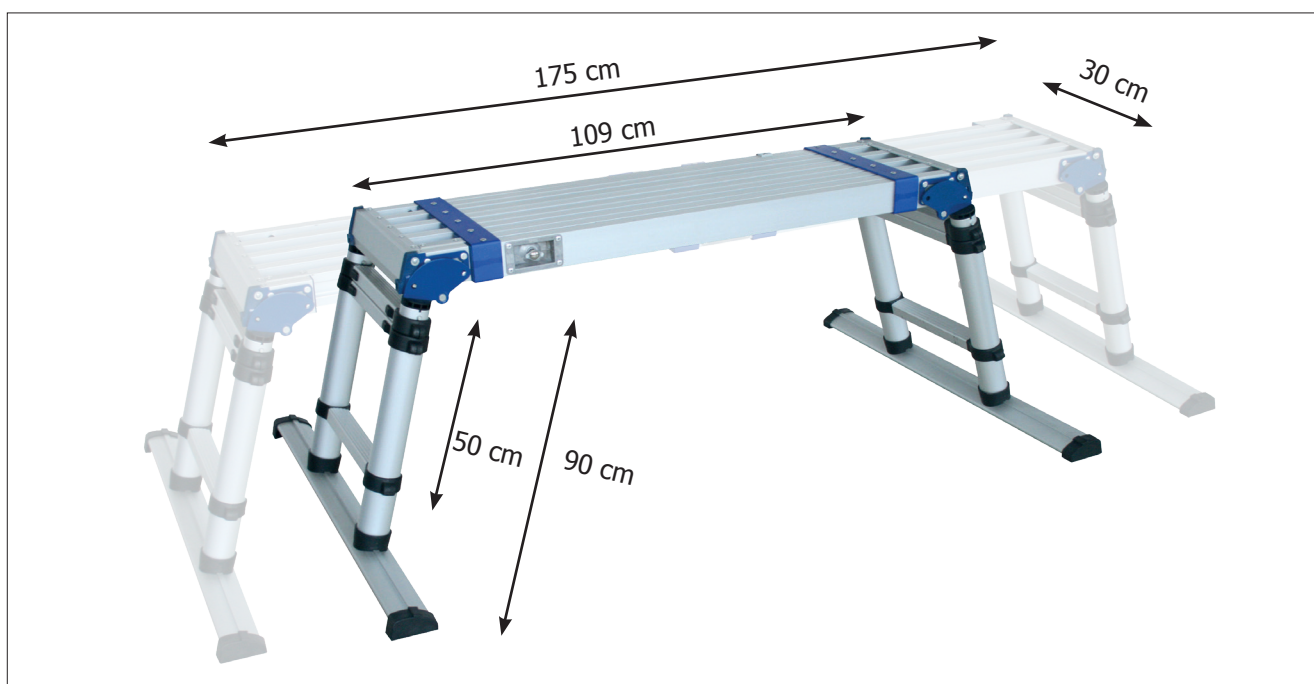


Questa piattaforma telescopica e scorrevole è un utensile ideale per i molteplici lavori del carrozziere. Con un'altezza regolabile tra 50 e 90 cm, è capace di supportare fino a 150 kg. Compatto una volta ripiegato, diventa facile da trasportare e da sistemare.

## PRATICO E FUNZIONALE



Una piattaforma regolabile in altezza (50 < 90 cm) come in lunghezza (100 < 175 cm) che permette un adattamento a molteplici operazioni. La larghezza della piattaforma è di 30 cm.

## SOLIDA E ERGONOMICA



Formato ripiegabile per una facilità di trasporto e di sistemazione.

- ✓ Tubi in alluminio ad alta resistenza con dei pezzi in plastica rinforzati di fibre di vetro.
- ✓ Peso di 15,5 kg per una capacità di carica di 150 kg.
- ✓ Facile da pulire grazie all'anodizzazione dei pezzi in alluminio.
- ✓ Piede in gomma per più durabilità e trazione.