

VIDEO



▶ SETUP

FR 02-09 / 40-44

EN 10-16 / 40-44

DE 17-24 / 40-44

NL 25-31 / 40-44

IT 32-39 / 40-44

## AIRFIX DRAW ALIGNER AIRFIX DRAW ALIGNER G

## CONSIGNE GÉNÉRALE



Ce manuel d'utilisation comprend des indications sur le fonctionnement de votre appareil et les précautions à suivre pour votre sécurité. Merci de le lire attentivement avant la première utilisation et de le conserver soigneusement pour toute relecture future. Ne pas utiliser cet outil si des pièces sont manquantes ou endommagées. Ce produit ne doit pas être modifié, de quelque manière que ce soit. Des fixations serrées à un couple excessif ou insuffisant, susceptibles de casser, de se desserrer ou de se séparer, peuvent entraîner de graves accidents.

Les ensembles démontés peuvent devenir des projectiles. Les assemblages qui exigent un couple de serrage spécifique doivent être vérifiés à l'aide d'un dynamomètre. Si les marquages indicateurs de la charge nominale, de la pression de service ou des panneaux d'avertissement sont illisibles ou manquants, ils doivent être remplacés. Les opérateurs et le personnel d'entretien doivent être physiquement capables de supporter la charge, le poids et la puissance de l'équipement connecté et doivent être en mesure de réaliser le travail. L'utilisation de cet appareil est réservée aux professionnels.

## SÉCURITÉ INDIVIDUELLE



Pour bien se protéger et protéger les autres, respecter les instructions de sécurité suivantes :

Porter des chaussures de sécurité afin d'éviter un accident lors d'une éventuelle chute de pièce ou du montage.



Porter des gants de protection pour limiter les risques liés à l'exposition aux coupures lors du montage et de l'utilisation du produit.

**L'opérateur doit être positionné de façon à avoir accès à la manivelle du treuil.  
Ne pas se positionner directement devant le mât.**

## ENVIRONNEMENT DE TRAVAIL

Les glissades, trébuchements ou chutes sont une cause majeure d'accidents corporels graves voire mortels. Prêter attention aux flexibles laissés sur le sol. Utiliser toujours l'outil à une distance de sécurité par rapport aux personnes et aux objets qui se trouvent près de la zone de travail. L'Airfix Draw Aligner est prévu pour être utilisé à l'intérieur dans un environnement bien éclairé sur un sol plat.

## LIMITATIONS DES RESPONSABILITÉS

L'Airfix Draw Aligner est un outil de redressement pour la carrosserie conçu dans le respect des normes. Toutes les données et les conseils indiqués dans ce mode d'emploi ont été recueillis en tenant compte de ses normes et règlements applicables ainsi que de nos connaissances et expériences approfondies.

**L'Airfix Draw Aligner ne convient pas pour les réparations et le redressement de pièces structurelles du véhicule.**

**Le fabricant ne pourra être tenu responsable en cas de dommage matériel et corporel pouvant entraîner la mort par :**



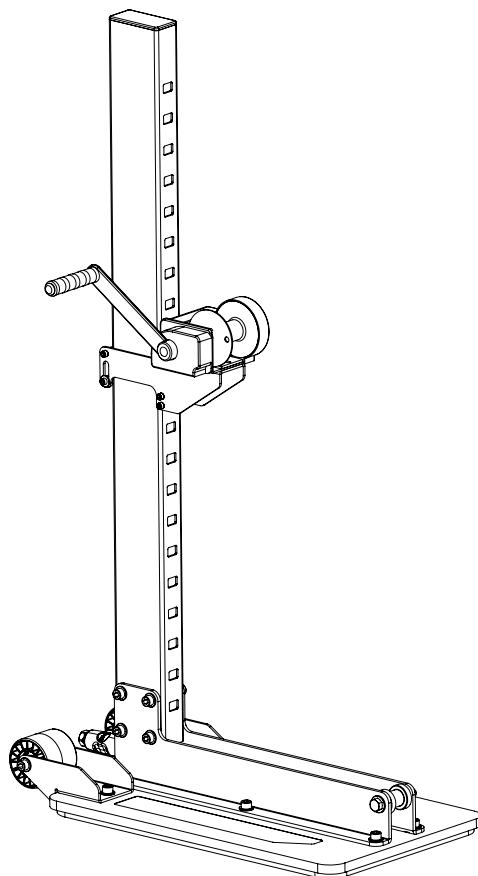
- Non-respect du mode d'emploi
- Utilisation non conforme ou dangereuse
- Emploi de personnes non qualifiées et/ou non autorisées
- Transformation non autorisée du manipulateur ou de ces accessoires
- Maintenance insuffisante

## DESCRIPTIF DE L'AIRFIX DRAW ALIGNER

L'Airfix Draw Aligner est destinée à être utilisée pour le redressage de tôles d'habillage. Auto-stable grâce à son système d'ancrage au sol par vide d'air, elle permet à l'opérateur de travailler à hauteur sans avoir à se baisser. Mobile et facile à mettre en place elle permet un redressage rapide des tôles d'habillage du véhicule. Le réglage de la position du treuil se fait instantanément.

## CAPACITÉ DE TIRAGE

L'Airfix Draw Aligner est conçu pour être en mesure de tirer jusqu'à 350 kg sur toute sa hauteur grâce à un treuil manuel à corde. La corde a une limite à la rupture de 1.5 T.



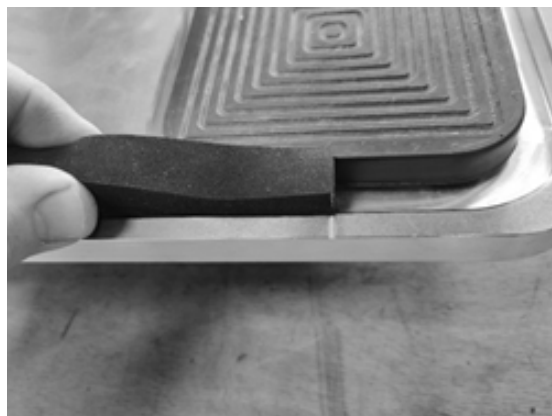
## DÉBALLAGE ET DÉCHARGEMENT

Dans l'emballage se trouve le manuel d'utilisation et de maintenance du manipulateur. À la livraison, vérifiez l'absence de dommage externe dû au transport. En cas de dommage visible, laissez la marchandise et l'emballage en l'état. N'utilisez pas la marchandise et mettez-vous directement en relation avec votre revendeur. À défaut, il faut émettre une réserve adressée au transporteur. En aucun cas, GYS ne pourra être tenue responsable. Équipez-vous de gants et de chaussures de sécurité. La masse à manipuler est de 31 kg. Les emballages ne doivent pas être mis dans une poubelle, mais déposer dans un centre de tri.



**MISE EN PLACE DU JOINT**

Mettre le joint en place en commençant au niveau du repère sur la platine.

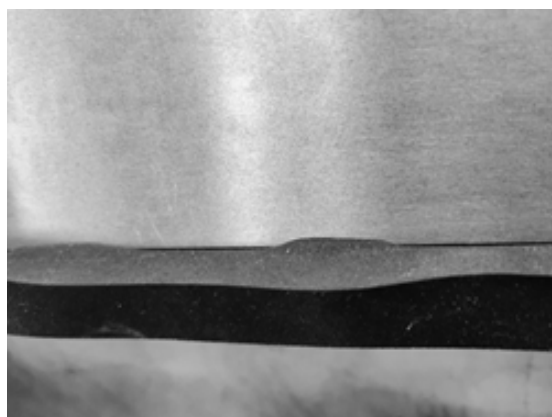


Pincer le joint pour le mettre en place dans la rainure.

Attention à ne pas étirer le joint.

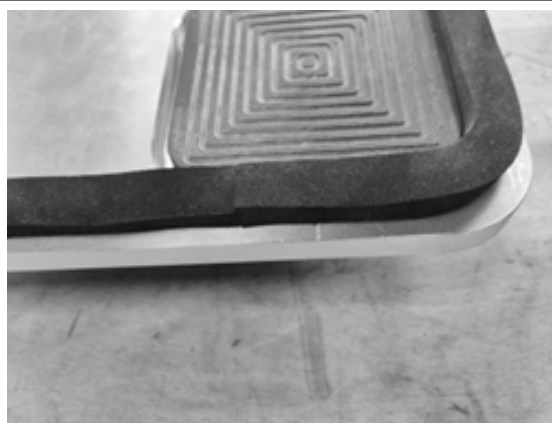


Vérifier que le joint est correctement inséré dans la rainure.

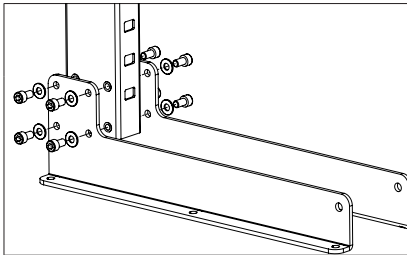
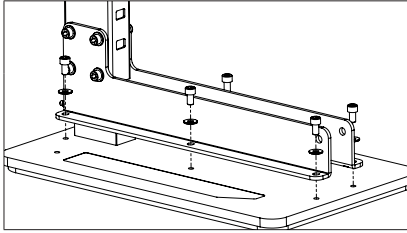
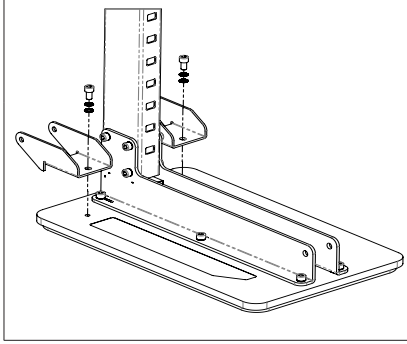
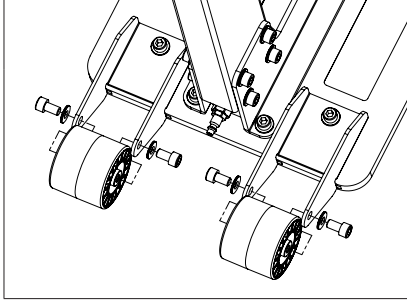
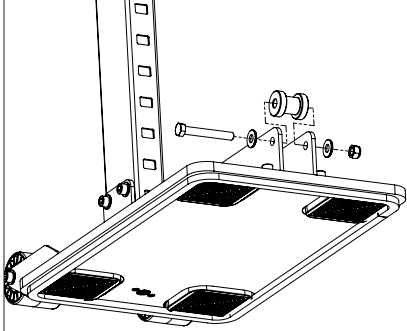


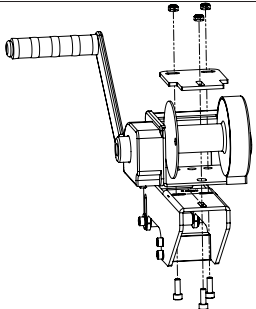
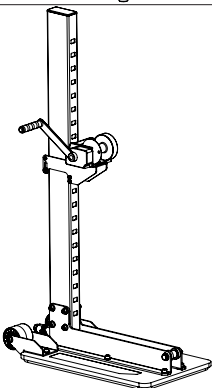
Effectuer la jonction en comprimant légèrement le joint.

Le joint ne doit pas être recoupé. S'il y a trop de longueur c'est que le joint est trop étiré. Le remettre en place sans l'étirer.



## MONTAGE

	<p>Vis M10x25 : 8 Rondelle de sécurité M10 : 8</p> <p>Visser les équerres gauche et droite à la base du mât à l'aide d'une clé BTR H8.</p> <p><b>!</b> Attention à positionner le mât avec les encoches du bon côté, voir visuel.</p>
	<p>Vis M10x18 : 6 Rondelle de sécurité M10 : 6</p> <p>Visser l'ensemble mat / équerres à la platine à l'aide d'une clé BTR H8.</p>
	<p>Vis M10x18 : 2 Rondelle plate M10 : 2 Rondelle de sécurité M10 : 2</p> <p>Visser les supports de roue à la platine à l'aide d'une clé BTR H8.</p>
	<p>Vis M10x18 : 4 Rondelle de sécurité M10 : 4</p> <p>Visser les roues avec leurs axes aux supports de roue à l'aide d'une clé BTR H8.</p>
	<p>Vis M12x85 : 1 Rondelle M12 : 2 Écrou M12 : 1</p> <p>Visser la poulie à l'équerre de tirage à l'aide de deux clés de 19.</p>

	<p>Vis M6x18 : 3 Écrou M6 : 3</p> <p>Fixer le treuil sur son support à l'aide la plaque de renfort et des 3 boulons. Utiliser une clé BTR H5.</p>
	<p>Mettre en place le chariot avec le treuil sur le mat.</p>

## VERIFICATIONS INSTALLATION ET CONTROLE

### CONTROLE REGULIER :

- Vérifier que les vis sont correctement serrées comme demandé dans la partie « montage ».
- Vérifier que le joint en mousse ainsi que les patins soient correctement positionnés et non abîmés.
- Vérifier que la corde soit correctement enroulée sur le treuil et qu'elle ne soit pas endommagée.

En cas de doute et/ou de défaut constaté, n'utilisez surtout pas la machine et contactez le distributeur ou le fabricant en passant par le SAV.

### INSTALLATION :

Pour assurer une adhérence maximale au sol, il est nécessaire de placer l'Airfix Draw Aligner dans un endroit propre (sans poussière, liquide ou tout autre élément) sans fissures ni joints entre les carreaux pour assurer une action maximale du vide d'air.

L'Airfix Draw Aligner est équipée de deux roues arrière, inclinez la colonne en veillant à ne pas endommager le joint qui est placé en dessous de la platine.

L'Airfix Draw Aligner fonctionne avec de l'air comprimé, la pression recommandée doit être située entre 5 et 8 bars.

### UTILISATION :

- Déplacez la colonne en l'inclinant vers l'arrière jusqu'à la zone de travail choisie.
- Positionnez L'Airfix Draw Aligner à la bonne distance de traction jugée par l'opérateur aussi près que possible de la zone à réparer.
- Raccordez le tuyau d'air comprimé. Vérifier la bonne adhérence de l'Airfix Draw Aligner au sol en la poussant fermement.



**Si la colonne ne tient pas au sol vérifiez la position du joint et l'état du sol et recommencer l'opération précédente.**

Réglez la position du treuil à la position de travail souhaitée. Pour se faire :

- relevez l'axe de sécurité situé à l'arrière du support de treuil et incliner l'avant du support vers le haut.
- Descendez ou montez le treuil tout en conservant l'axe de sécurité relevé et le support incliné jusqu'à la position de travail souhaitée. Veuillez à bien positionner le cran dans l'ouverture de la colonne.



**Vérifiez le bon alignement de la colonne avec la partie endommagée à redresser.**

- La force de traction exercée par le treuil est de 350Kg, elle est développée par un système avec un frein de charge automatique.
- Pour libérer la tension il suffit de tourner la manivelle dans l'autre sens. Pour effectuer un tirage vers le bas utiliser la poulie de renvoi à l'avant de l'Airfix en faisant passer la corde en dessous.



**Toujours conserver un minimum de 3 spires sur le tambour du treuil.**

## ENTRETIEN

Un dépoussiérage peut être fait à l'aide d'une soufflette avant le nettoyage. Lavez l'Airfix Draw Aligner avec un produit approprié pour des surfaces d'acier peintes. Suivez les instructions indiquées sur le produit de nettoyage. Essuyez l'Airfix Draw Aligner avec un chiffon après le nettoyage. N'appliquez jamais un appareil à jet haute pression, celui-ci peut endommager la peinture.

## GARANTIE

La garantie couvre tout défaut ou vice de fabrication pendant 2 ans, à compter de la date d'achat (pièces et main d'œuvre). La garantie exclut les incidents dus à un mauvais usage, chute, démontage ou toute autre avarie due au transport. La garantie ne couvre pas l'usure normale des pièces si l'entretien n'est pas tenu à jour. Seules les pièces de rechange provenant de chez le fabricant doivent être utilisées pour effectuer une réparation.

**ANOMALIES, CAUSES, SOLUTIONS**

ANOMALIES	CAUSES	SOLUTIONS
Lors du raccordement au réseau d'air comprimé aucun bruit n'apparaît.	Raccord mal connecté.	Connecter fermement le raccord de votre réseau d'air comprimé à l'Airfix Draw Aligner
	Pas d'air dans le réseau.	Vérifier le bon fonctionnement de votre réseau d'air comprimé (vanne qui serait fermée)
L'Airfix Draw Aligner ne tient pas au sol.	Joint mal positionné.	Repositionner correctement le joint dans la rainure en le mettant bout à bout. (voir marquage sur la plaque)
	Venturi mal fixé à la platine.	Resserrer les deux vis visibles sous la platine à l'aide d'une clé BTR H5.
	Joint dégradé.	Changer le joint avec un nouveau joint (contactez votre distributeur)
	Etat du sol.	Positionnez-vous sur un sol propre, non poreux et sans grande imperfections.
	Silencieux bouché	Dévissez le silencieux et le souffler. Si trop encrassé le changer. pour accéder au silencieux effectuer l'étape deux de montage en sens inverse.

**REFERENCES PIECES DE RECHANGE SAV**

Corde de tirage : 079588  
 Joint pour plaque : 079571

**CARACTÉRISTIQUES TECHNIQUES**

Poids de produit à vide	Masse : 31 Kg
Capacité de tirage	350 Kg
Hauteur du produit	125 cm
Largeur du produit	37 cm
Profondeur du produit	60 /70 cm
Moyen de fixation des outillages	Crochet de levage
Température de stockage	0°C à 60°C
Température de fonctionnement	5°C à 50°C

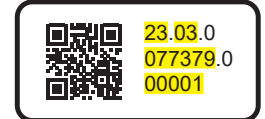


## PLAQUE SIGNALÉTIQUE

La plaque de signalisation technique est située en partie basse de la colonne ainsi que le numéro de série du produit, l'année et le mois de fabrication.

GYS SAS 1 rue de la Croix des Landes - CS 54159 53941 Saint-Berthevin Cedex - France	S/N
<b>AIRFIX DRAW ALIGNER</b>	
Weight : 31 kg	

Made in France 75847



Numéro de série : 23.03.077379.000001

Année de fabrication : 23 (2023)

Mois de fabrication : 03 (mars)

Référence produit : 077379

## MISE HORS SERVICE, DÉMONTAGE ET RECYCLAGE

Tout engin qui semble endommagé de quelques façons que ce soit (pièces cassées, pliées, fissurées ou endommagées), qui ne fonctionne pas normalement, ou auquel il manque des pièces devra être mis immédiatement hors service

Pour démonter l'Airfix Draw Aligner, référez-vous à la rubrique montage et inversez l'ordre.

Ce produit doit être mis au rebut conformément aux directives actuelles relatives à l'environnement et la mise au rebut du pays dans lequel il se trouve.

**GENERAL INSTRUCTIONS**



This user’s manual includes operating instructions for your device and safety warnings for your protection. Please read it carefully before first use and keep it for future reference. Do not use this machine if any parts are missing or damaged. This product must not be modified, in any way whatsoever. Fixings that are over- or under-tightened are susceptible to breakage, loosening, or separation, which can lead to serious accidents.

Unsecured objects can become projectiles. Assemblies that require a specific torque should be checked with a torque gauge. If the markings indicating the nominal load, operating pressure or the warning labels are illegible or missing, they must be replaced. Both operators and maintenance staff must be physically capable of carrying the load, load and power of the connected equipment, and must be able to perform the task. The use of this unit is restricted to professionals.

**PERSONAL SAFETY**

To protect yourself and others, ensure the following safety precautions are taken:



Wear safety shoes in order to avoid an injury if a part is dropped during operation or assembly.

Wear protective gloves to reduce the risk of cut injuries during assembly and use of the equipment.



**The operator should be positioned in such a way as to have access to the winch crank while working.**

**Do not stand directly in front of the post.**

**WORKING ENVIRONMENT**

Slips, trips and falls are a major cause of serious injury and death. Beware of loose cables on the floor. Always use the tool at a safe distance from people and objects in or around the work area. The Airfix Draw Aligner is intended for use indoors in a well-lit environment, on a flat and smooth floor.

**LIMITATIONS OF LIABILITY**

The Airfix Draw Aligner is an automotive body straightening tool designed to comply with all relevant standards. All data and advice given in this manual have been compiled taking into account the applicable standards and regulations, as well as our own extensive knowledge and experience.

**The Airfix Draw Aligner is not suitable for repairs and straightening of structural vehicle parts.**

**The manufacturer cannot be held responsible in case of material and physical damage that could lead to death by:**



- Non-compliance with the operating instructions
- Improper or dangerous use
- Employment of unqualified and/or unauthorised persons
- Unauthorised alteration of the unit or its accessories
- Insufficient maintenance

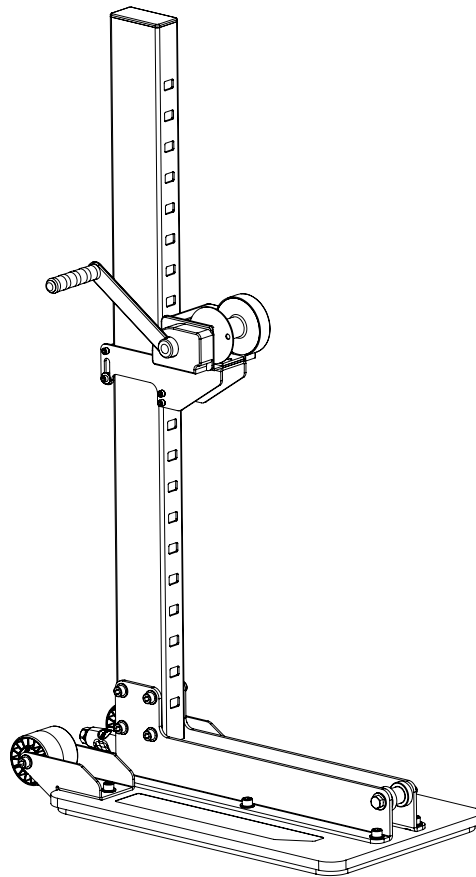
**DESCRIPTION AIRFIX DRAW ALIGNER**

The Airfix Draw Aligner is intended to be used for the straightening of panelling. Self-stabilising via an air vacuum anchoring system, it allows the user to work at a more comfortable height without having to bend down. Portable and easy to assemble, it enables fast straightening of automotive body panels.

The winch position can be adjusted easily.

## PULLING CAPACITY

The Airfix Draw Aligner is designed to pull up to 350kg across its full height with a manual rope winch. The cord has a tensile strength limit of 1.5 T.



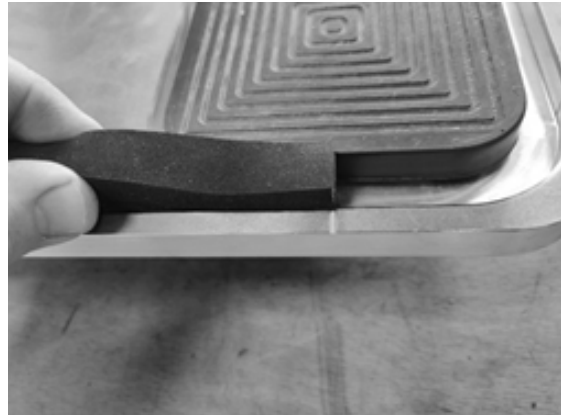
## UNPACKING AND UNLOADING

The packaging contains the user and maintenance manual for the unit. On delivery, check for external transport damage. If there is visible damage, leave the goods and packaging as is. Do not use the goods, and contact your dealer directly. Failing that, a statement of reservation must be made to the carrier. Under no circumstances can GYS be held responsible. Wear gloves and safety shoes. The weight of the goods is 31 kg. Packaging should not be put in a waste bin, but should be recycled.



**ASSEMBLY OF THE SEAL**

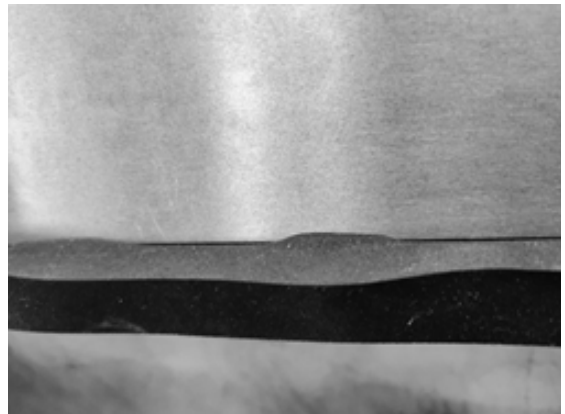
Fit the seal, starting at the mark on the plate.



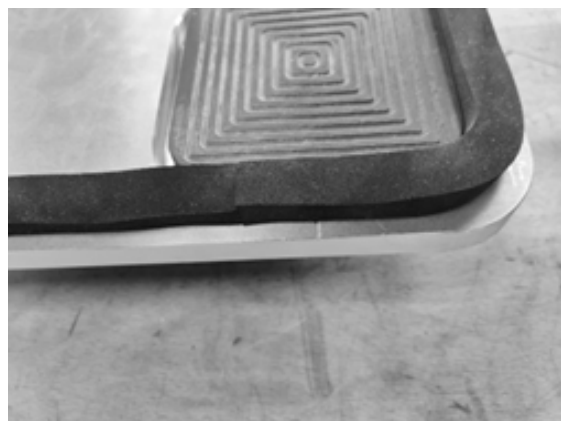
Pinch the gasket into place in the groove.  
Be careful not to stretch the seal.



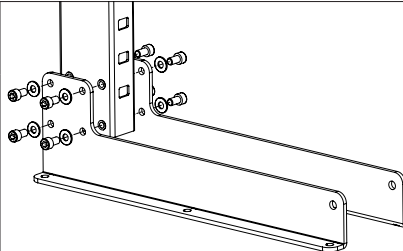

Check that the seal is correctly inserted in the groove.

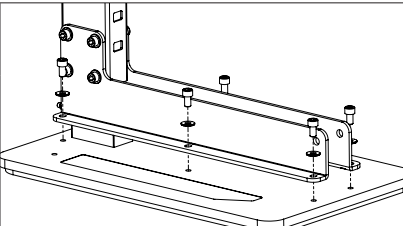


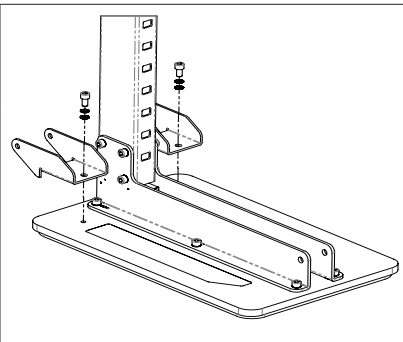
Make the joint by slightly compressing the joint.  
The joint must not be cut. If there is too much  
length, the joint is overstretched. Put it back in  
place without stretching it.

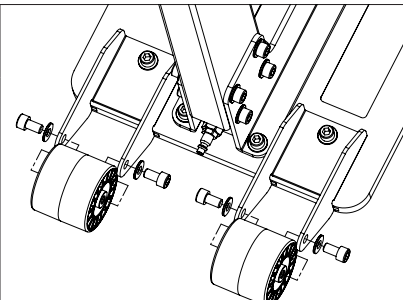


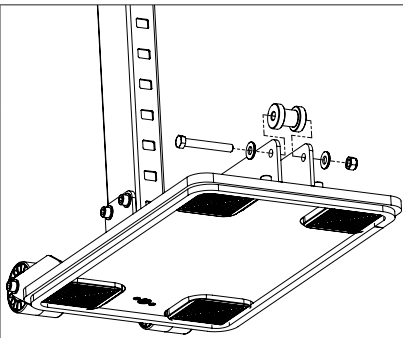
**ASSEMBLY**

	Screw M10x25: 8 Safety washer M10: 8
	Screw the left and right brackets to the base of the column using an H8 spanner.  <b>Be careful to position the column with the notches on the right side, see image.</b>

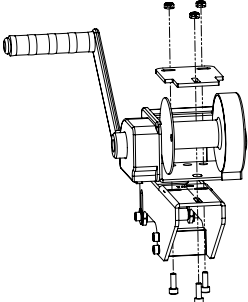
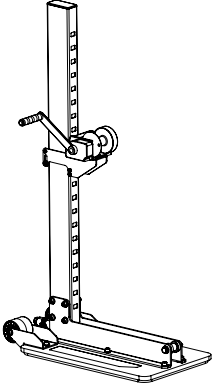
	Screw M10x18: 6 Safety washer M10: 6
	Screw the column / brackets assembly to the plate using an H8 spanner.

	Screw M10x18 : 2 Flat washer M10 : 2 Safety washer M10: 2
	Screw the wheel supports to the plate using an H8 spanner.

	Screw M10x18: 4 Safety washer M10: 4
	Screw the wheels and their axles to the wheel brackets using an H8 spanner.

	Screw M12x85: 1 Washer M12: 2 Nut M12: 1
	Screw the pulley to the bracket using two 19mm spanners.

EN

	<p>Screw M6x18: 3 Nut M6: 3</p> <p>Attach the winch to the bracket using the reinforcement plate and the 3 bolts. Use an H5 spanner.</p>
	<p>Place the trolley with the winch on the column.</p>

**INSTALLATION AND INSPECTION CHECKS**

**REGULAR INSPECTION:**

- Check that the screws are correctly tightened as described in the «assembly» section.
- Check that the foam gasket and pads are correctly positioned and undamaged.
- Check that the cord is correctly wound on the winch, and that it is not damaged.

If in doubt and/or if a defect is found, do not use the machine and contact the distributor or the manufacturer via the After Sales Service.

**INSTALLATION:**

To ensure maximum adhesion to the floor, it is essential to position the Airfix Draw Aligner in a clean area (free of dust liquids or other contaminants) with no cracks or joints between the tiles to ensure maximum vacuum performance. The Airfix Draw Aligner is fitted with two rear wheels, tilt the column taking care not to damage the seal which is located on the underside of the plate.

The Airfix Draw Aligner works with compressed air, the recommended pressure is between 5 and 8 bar.

**USAGE:**

- Move the pillar by tilting it backwards to the chosen work area.
- Position the Airfix Draw Aligner at an appropriate pulling distance, judged by the operator, as close as possible to the point being repaired.
- Connect the compressed air hose. Check that the Airfix Draw Aligner is firmly anchored to the ground by pushing it firmly.



**If the column does not stay in position, check the placement of the seal and the condition of the floor, and repeat the previous operation.**

Adjust the winch position to the desired working level. To do this:

- Raise the safety pin at the rear of the winch stand, and tilt the front of the mount upwards.
- Lower or raise the winch while keeping the safety pin raised and the bracket tilted to the desired working position. Please ensure that the notch is correctly located in the opening in the column.





**Make sure that the column is correctly aligned with the panel being straightened.**

- The pulling force produced by the winch is 350Kg and is delivered by a mechanical system with an automatic load brake.

- To release the tension, simply turn the crank in the other direction. To make a downward pull, use the pulley on the front of the Airfix and pass the cable underneath.



**Always keep a minimum of 3 wraps around the winch spool.**

**MAINTENANCE**

Dust removal can be done with a compressed air blow gun before cleaning. Clean the Airfix Draw Aligner with a suitable cleaning product for painted steel surfaces. Follow the product's cleaning instructions. Wipe the Airfix Draw Aligner with a cloth after cleaning. Never use a high-pressure washer, as this will damage the paint.

**WARRANTY**

The warranty covers any defects or manufacturing faults for two years, from the date of purchase (parts and labour). The warranty excludes incidents due to misuse, dropping, dismantling, or any other damage due to transport. The warranty does not cover normal wear and tear of parts if maintenance is not kept up to date. Only spare parts from the manufacturer may be used for repairs.

**DEFECTS, CAUSES, Solutions**

TROUBLESHOOTING	CAUSES	Solutions
When connected to the compressed air network, no noise is produced.	Fitting not properly connected.	Connect your compressed air fitting firmly to the Airfix Draw Align
	No air in the network.	Check that your compressed air system is working properly (valve closed)
The Airfix Draw Aligner does not stick to the floor.	Poorly positioned seal.	Reposition the seal correctly in the groove by placing it end to end (see marking on the plate)
	Venturi not properly attached to the plate.	Tighten the two visible screws on the underside of the plate with an H5 spanner.
	Worn joint.	Change the seal with a new one (contact your distributor)
	Floor condition.	Position on a clean, non-porous floor with no major imperfections.
	Clogged muffler	Unscrew the silencer and blow it out. If too dirty, change it. To access the silencer, carry out step two in reverse order

**SPARE PART REFERENCES**

Pulling cable: 079588  
 Gasket for plate: 079571

**TECHNICAL SPECIFICATIONS**

Product weight when unloaded	Weight: 31 kg
Pulling capacity	350 kg
Product height	125cm
Product width	37cm
Product depth	60/70cm
Equipment attachment method	Lifting hook
Storage temperature	0°C to 60°C
Operating temperature	5°C to 50°C

**NAMEPLATE**

The technical identification plate is located at the bottom of the column, together with the product serial number, the year and month of manufacture.



Made in France

75847



Serial number: 23.03.077379.000001  
Year of manufacture: 23 (2023)  
Month of manufacture: 03 (march)  
Product reference: 077379

**DECOMMISSIONING, DISASSEMBLY AND RECYCLING**

Any item that appears to be damaged in any way (broken, bent, cracked or damaged parts), and does not function normally, or that has missing parts, should be taken out of service immediately.

To dismantle the Airfix Draw Aligner, refer to the assembly section and reverse the order.

This product must be disposed of in accordance with the current environmental and disposal guidelines of the country in which it is located.



**ALLGEMEINER HINWEIS**



In dieser Betriebsanleitung finden Sie Informationen zur Funktionsweise Ihres Geräts und zu den Sicherheitsvorkehrungen, die Sie treffen müssen. Bitte lesen Sie diese vor dem ersten Gebrauch sorgfältig durch und bewahren Sie sie zum späteren Nachschlagen auf. Verwenden Sie dieses Gerät nicht, wenn Teile fehlen oder sie beschädigt sind. Dieses Produkt darf nicht verändert werden. Mit zu viel oder zu wenig Drehmoment angezogene Befestigungselemente, die leicht brechen, sich lockern oder lösen können, können zu schweren Unfällen führen. Abgebrochene Teile können zu Geschossen werden. Verbindungen, die ein bestimmtes Drehmoment erfordern, müssen mit einem Drehmomentschlüssel angezogen werden. Wenn die Markierungen, die auf die Nennlast, den Betriebsdruck oder die Warnschilder hinweisen, unleserlich sind oder fehlen, müssen diese ersetzt werden. Bediener und Wartungspersonal müssen körperlich in der Lage sein, die Last, das Gewicht und die Leistung der angeschlossenen Geräte zu tragen, und sie müssen die Arbeit ausführen können. Die Nutzung dieses Geräts ist Fachkräften vorbehalten.

**PERSÖNLICHE SICHERHEIT**



Schützen Sie daher sich selbst und andere. Beachten Sie unbedingt die folgenden Sicherheitshinweise:

Sicherheitsschuhe tragen, um Unfälle bei möglichem Herabfallen von Teilen oder bei der Montage zu vermeiden.



Tragen Sie Schutzhandschuhe, um die Gefahr von Schnittverletzungen bei der Montage und Verwendung des Produkts zu verringern.

**Der Bediener sollte so positioniert sein, dass er auf die Kurbel der Winde zugreifen kann. Stellen Sie sich nicht direkt vor den Mast.**

**ARBEITSUMGEBUNG**

Ausrutschen, Stolpern und Stürze gehören zu den Hauptursachen für schwere oder tödliche Unfälle. Achten Sie auf die am Boden liegende Schläuche. Bedienen Sie das Werkzeug immer mit einem sicheren Abstand zu Personen und Gegenständen, die sich in der Nähe des Arbeitsbereichs befinden. Der Airfix Draw Aligner ist zur Verwendung in Innenräumen und in einer gut beleuchteten Umgebung auf ebenem Boden vorgesehen.

**HAFTUNGSBESCHRÄNKUNGEN**

Der Airfix Draw Aligner, ist ein unter Einhaltung der Normen, entwickeltes Richtwerkzeug für die Karosserie. Alle Angaben und Tipps in dieser Gebrauchsanweisung wurden unter Berücksichtigung der aktuellen Normen und Vorschriften sowie unserer umfassenden Kenntnisse und Erfahrungen zusammengestellt.

**Der Airfix Draw Aligner ist nicht für Reparaturen und das Richten von Strukturteilen des Fahrzeugs geeignet.**

**Der Hersteller haftet nicht für Sach- und Personenschäden. Verletzung können entstehen durch :**



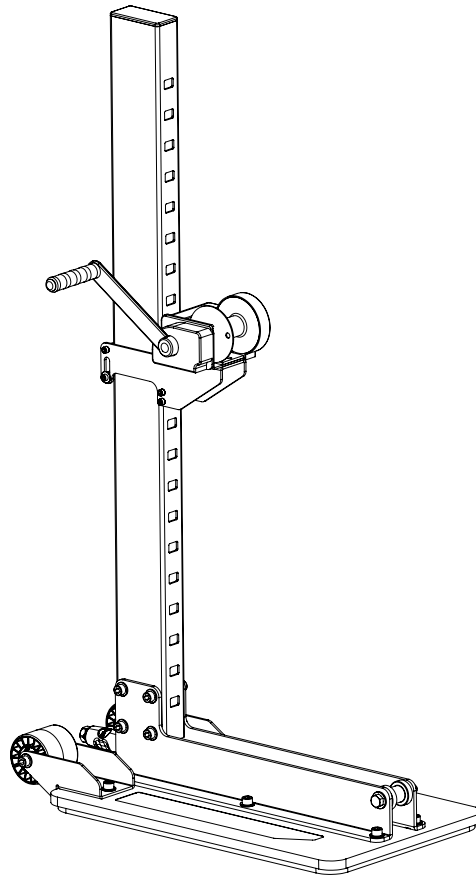
- Nichtbeachtung der Bedienungsanleitung
- Verwendung nicht konform oder gefährlich
- Beschäftigung von Personen, die nicht qualifiziert und/oder nicht autorisiert und eingewiesen sind
- Unerlaubte Änderung des Airfix Draw Aligners oder dieser Zubehörteile
- Unzureichende Wartung

## BESCHREIBUNG DES AIRFIX DRAW ALIGNER

Der Airfix Draw Aligner dient dem Richten von Karosserieblechen. Durch die Fixierung am Boden durch Luftvakuum eigenstabil. Der Bediener kann damit in Stehhöhe arbeiten, ohne sich bücken zu müssen. Er ist mobil und leicht anzubringen und ermöglicht ein schnelles Richten der Karosserieaußenhaut des Fahrzeugs. Die Einstellung der Windenposition erfolgt im Handumdrehen.

## ZUGLEISTUNG

Der Airfix Draw Aligner ist so konzipiert, dass er mithilfe einer manuellen Seilwinde bis zu 350 kg über seine gesamte Höhe ziehen kann. Das Seil hat eine Reißfestigkeit von 1,5 T.



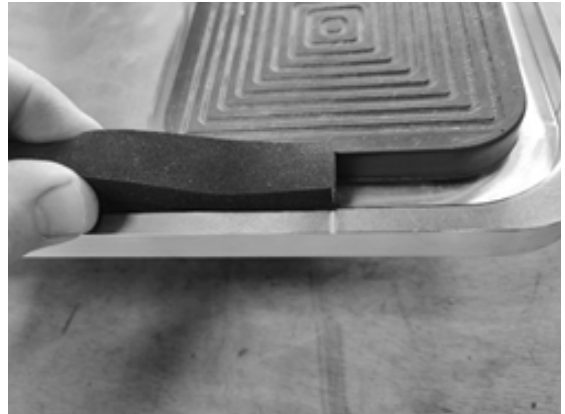
## ENTPACKUNG UND ENTLADUNG

In der Verpackung befindet sich das Benutzer- und Wartungshandbuch für den Airfix Draw Aligner. Überprüfen Sie bei der Lieferung auf äußere Transportschäden. Bei sichtbaren Schäden lassen Sie die Ware und die Verpackung in diesem Zustand. Verwenden Sie die Ware nicht und setzen Sie sich direkt mit Ihrem Händler in Verbindung. Andernfalls schicken Sie dem Spediteur einen Vorbehalt. Auf keinen Fall kann GYS verantwortlich gemacht werden. Rüsten Sie sich mit Handschuhen und Sicherheitsschuhen aus. Das Gewicht Draw Aligners beträgt 31 kg. Verpackungen gehören nicht in den Hausmüll, sondern müssen an entsprechender Stelle entsorgt werden.



**ANBRINGEN DER NAHT**

Setzen Sie die Dichtung ein, indem Sie an der Markierung auf der Platine beginnen.

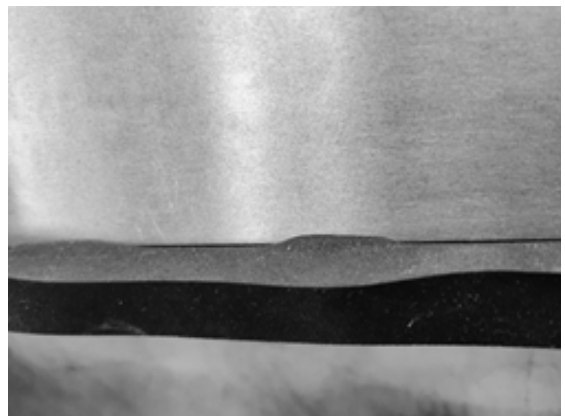


Drücken Sie die Dichtung zusammen, um sie in die Nut zu legen.

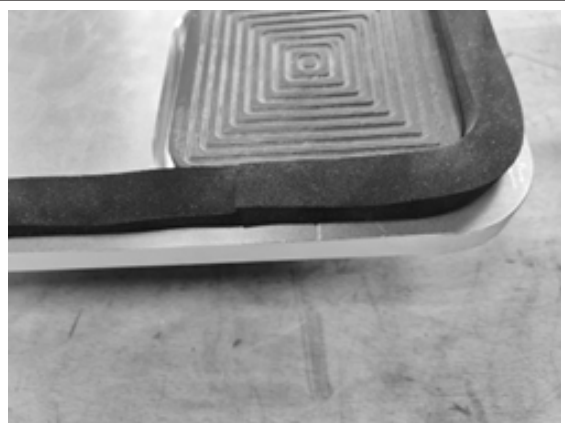
Achten Sie darauf, dass Sie die Dichtung nicht dehnen.



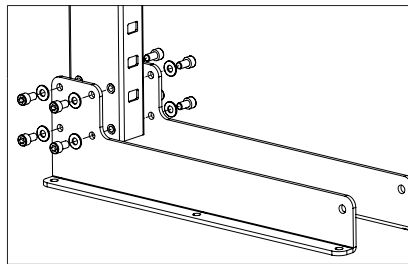
Achten Sie darauf, dass die Dichtung richtig in der Nut sitzt.



Stelle die Verbindung her, indem du die Fuge leicht zusammendrückst.  
Die Naht darf nicht nachgeschnitten werden.  
Wenn die Naht zu lang ist, wurde sie zu stark gedehnt. Setzen Sie die Fuge wieder ein, ohne sie zu dehnen.



## MONTAGE

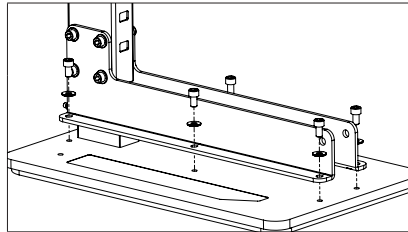


Vis M10x25 : 8  
Sicherungsscheibe M10: 8

Schrauben Sie den linken und rechten Winkel mit einem Innensechskant-Schlüssel H8 an die Basis des Mastes.

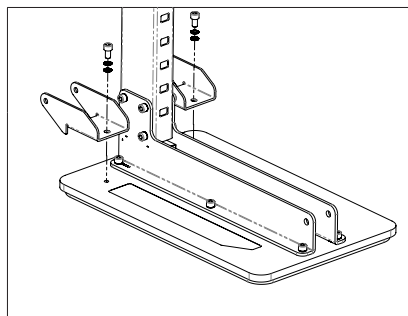


**Achten Sie darauf, den Mast mit den Kerben auf der richtigen Seite zu positionieren, mit Sichtkontakt.**



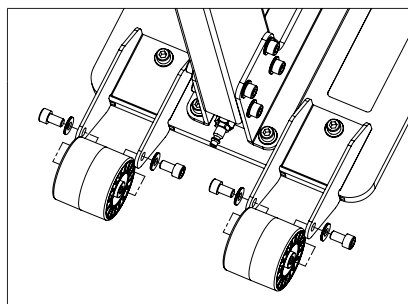
Schraube M10x18: 6  
Sicherungsscheibe M10: 6

Schrauben Sie die Mast-/Winkelbaugruppe mit einem Innensechskant-Schlüssel H8 an der Platte fest.



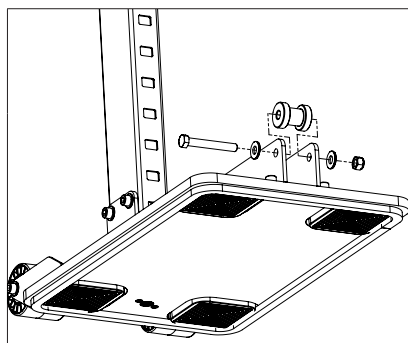
Schraube M10x18: 2  
Flache Unterlegscheibe M10 : 2  
Sicherungsscheibe M10 : 2

Schrauben Sie die Radträger mit einem Innensechskant-Schlüssel H8 an der Platte fest.



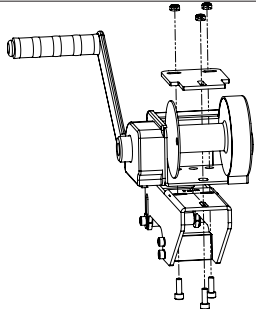
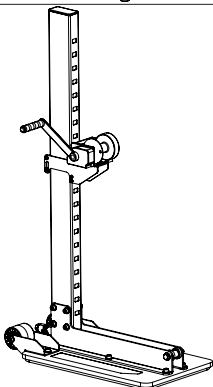
Schraube M10x18: 4  
Sicherungsscheibe M10: 4

Schrauben Sie die Räder mit ihren Achsen an den Radträgern mit einem Innensechskant-Schlüssel H8 fest.



Schraube M12x85: 1  
Unterlegscheibe M12: 2  
Mutter M12: 1

Schrauben Sie mit zwei 19-er-Schlüsseln die Riemenscheibe an dem Zugwinkel fest.

	<p>Schraube M6x18: 3 Mutter M6: 3</p>
	<p>Befestigen Sie die Winde mit der Verstärkungsplatte und den 3 Schraubbolzen am Träger. Verwenden Sie einen Innensechskant-Schlüssel H5.</p> <p>Bringen Sie den Fahrwagen mit der Winde am Mast an.</p>

## ÜBERPRÜFUNG DER INSTALLATION UND KONTROLLE

### REGELMÄSSIGE KONTROLLE:

- Stellen Sie sicher, dass die Schrauben richtig angezogen sind, wie im Abschnitt „Montage“ festgelegt.
- Achten Sie darauf, dass die Schaumstoffdichtung und die Gleiter richtig positioniert und nicht beschädigt sind.
- Überprüfen Sie, ob das Seil richtig auf die Winde aufgewickelt und ob es beschädigt ist.

Im Zweifelsfall und/oder bei festgestellten Mängeln sollten Sie das Gerät auf keinen Fall benutzen und sich über den Kundendienst an den Händler oder den Hersteller wenden.

### INSTALLATION:

Um eine maximale Haftung am Boden zu gewährleisten, muss der Airfix Draw Aligner an einer sauberen Stelle (ohne Staub, Flüssigkeiten oder andere Elemente) ohne Risse oder Fugen zwischen den Platten angebracht werden, um eine maximale Wirkung des Vakuums zu erzielen.

Der Airfix Draw Aligner ist mit zwei Hinterrädern ausgestattet. Kippen Sie die Säule und achten Sie darauf, dass Sie die Dichtung, die sich unterhalb der Platte befindet, nicht beschädigen.

Der Airfix Draw Aligner arbeitet mit Druckluft. Der empfohlene Druck sollte zwischen 5 und 8 bar liegen.

### VERWENDUNG:

- Bewegen Sie die Säule, indem Sie sie nach hinten in den ausgewählten Arbeitsbereich kippen.
- Positionieren Sie den Airfix Draw Aligner in der vom Bediener ermittelten korrekten Zugentfernung so nah wie möglich an der zu reparierenden Stelle.
- Schließen Sie den Druckluftschlauch an. Prüfen Sie, ob der Airfix Draw Aligner gut am Boden haftet, indem Sie ihn fest schieben.



**Wenn die Säule nicht am Boden hält, überprüfen Sie die Position der Verbindung und den Zustand des Bodens und wiederholen Sie den vorherigen Schritt.**

Stellen Sie die Position der Winde auf die gewünschte Arbeitsposition ein. So wird es gemacht:

- Heben Sie den Sicherungsbolzen auf der Rückseite der Windenhalterung an und kippen Sie die Vorderseite der Halterung nach oben.
- Senken oder heben Sie die Winde unter Beibehaltung des angehobenen Sicherheitsbolzens und der gekippten Halterung in die gewünschte Arbeitsposition. Achten Sie darauf, dass die Kerbe in der Öffnung der Säule richtig positioniert ist.



**Überprüfen Sie die korrekte Ausrichtung der Säule mit dem beschädigten Teil, der gerichtet werden soll.**

- Die Zugkraft, die von der Winde ausgeübt wird, beträgt 350 kg. Sie wird von einem System mit einer automatischen Lastbremse gefördert.



- Um die Spannung zu lösen, drehen Sie die Kurbel einfach in die andere Richtung. Um einen Zug nach unten auszuführen, nehmen Sie die Umlenkrolle an der Vorderseite des Airfix und führen das Seil unten durch.

**Behalten Sie immer mindestens drei Windungen auf der Windentrommel.**

## WARTUNG

Vor der Reinigung kann der Airfix Draw Aligner mit einer Druckluftpistole abgeblasen werden. Waschen Sie den Airfix Draw Aligner mit einem Produkt, das für lackierte Stahloberflächen geeignet ist. Befolgen Sie die Anweisungen, die auf dem Reinigungsprodukt stehen. Wischen Sie den Airfix Draw Aligner nach der Reinigung mit einem Tuch ab. Verwenden Sie nie ein Hochdruckstrahlgerät, der Lack kann sonst beschädigt werden.

## GARANTIE

Die Garantie gilt 2 Jahre lang ab dem Kaufdatum alle Fehler oder Herstellungsmängel (Teile und Arbeit) ab. Die Garantie schließt Vorfälle aus, die auf unsachgemäßen Gebrauch, Sturz, Demontage oder andere Transportschäden zurückzuführen sind. Die Garantie deckt nicht den normalen Verschleiß von Teilen ab, wenn die Wartung nicht auf dem neuesten Stand gehalten wird. Für eine Reparatur dürfen nur Ersatzteile vom Hersteller verwendet werden.

**PROBLEME, URSACHEN, LÖSUNGEN**

PROBLEME	URSACHEN	LÖSUNGEN
Beim Anschluss an das Druckluftnetz treten keine Geräusche auf.	Anschluss und Luftdruck kontrollieren .	Verbinden Sie den Anschluss Ihres Druckluftnetzes fest mit dem Airfix Draw Aligner
	Keine Luft im Netz.	Überprüfen Sie, ob Ihr Druckluftnetz richtig funktioniert (Ventil vielleicht geschlossen).
Der Airfix Draw Aligner hält nicht am Boden.	Airfix Draw Aligner schlecht positioniert.	Setzen Sie die Verbindung wieder korrekt in die Nut ein, indem Sie sie Ende an Ende anbringen. (siehe Markierung auf der Platte).
	Venturi unzureichend an der Platte befestigt.	Schrauben Sie die zwei sichtbaren Schrauben unter der Platte mit einem BTR-Schlüssel H5 erneut fest.
	Verschlossene Verbindung.	Tauschen Sie die Verbindung mit einer neuen aus (wenden Sie sich an Ihren Händler)
	Bodenzustand.	Stellen Sie sich auf einen sauberen, nicht porösen Boden ohne große Unebenheiten
	Verstopfter Schalldämpfer	Schrauben Sie den Schalldämpfer ab und blasen Sie ihn aus. Wenn er zu schmutzig ist, wechseln Sie ihn aus. Um an den Schalldämpfer zu gelangen, führen Sie Schritt 2 in umgekehrter Reihenfolge aus

DE

**TEILE-NR. DER ERSATZTEILE KUNDENDIENST**

Zugseil: 079588

Verbindung für Platte: 079571

**TECHNISCHE MERKMALE**

Gewicht des Produkts	Masse: 31 kg
Zugleistung	350 kg
Gerätehöhe	125 cm
Gerätebreite	37 cm
Gerätetiefe	60/70 cm
Mittel zur Befestigung von Werkzeugen	Lasthaken
Lagertemperatur	0 °C bis 60 °C
Betriebstemperatur	5 °C bis 50 °C

## TYPENSCHILD

Das technische Hinweisschild befindet sich am unteren Teil der Säule, ebenso wie die Seriennummer des Produkts, das Jahr und der Monat der Herstellung.



Seriennummer: 23.03.077379.000001

Herstellungsjahr: 23 (2023)

Herstellungsmonat: 03 (mars)

Art. Nr. Produkt: 077379

## INBETRIEBNAHME, DEMONTAGE UND RECYCLING

Jedes Gerät, das in irgendeiner Weise beschädigt zu sein scheint (gebrochene, verbogene, rissige oder beschädigte Teile), nicht normal funktioniert oder dem Teile fehlen, muss sofort außer Dienst genommen werden.

Zur Demontage des Airfix Draw Aligner lesen Sie den Abschnitt Montage und gehen in umgekehrter Reihenfolge vor. Dieses Produkt muss gemäß den aktuellen Umwelt- und Entsorgungsrichtlinien des Landes, in dem es sich befindet, entsorgt werden.



## ALGEMENE INSTRUCTIES



Deze handleiding bevat belangrijke aanwijzingen voor het gebruik van uw apparaat en de veiligheidsmaatregelen die in acht moeten worden genomen voor, tijdens en na het gebruik. Leest u deze handleiding aandachtig door alvorens uw aankoop in gebruik te nemen, en bewaar de handleiding vervolgens als naslagwerk. Gebruik dit gereedschap niet wanneer er onderdelen ontbreken of wanneer er onderdelen beschadigd zijn. U mag onder geen beding wijzigingen aan dit apparaat aanbrengen, op welke manier dan ook. Te strak aangedraaide elementen of elementen die niet strak genoeg zijn aangedraaid kunnen stuk gaan, of losraken, en kunnen ernstige schade en ongelukken veroorzaken.

Losgeraakte onderdelen kunnen als projectielen weggeschoten worden. De te assembleren onderdelen die een precies aandraaimoment vereisen moeten worden gecontroleerd met behulp van een krachtmeter. Als de indicatoren die de nominale belasting en de werkdruk aangeven of de waarschuwingsplaatjes niet meer leesbaar zijn of niet meer aanwezig zijn, moeten deze vervangen worden. De gebruikers van dit apparaat en het onderhoudspersoneel moeten lichamelijk in staat zijn om met het gewicht en het vermogen van deze uitrusting om te gaan, en ze moeten in staat zijn om met deze uitrusting te werken. Dit apparaat mag uitsluitend worden gebruikt in een professionele omgeving, en moet worden bediend door hiervoor opgeleid personeel.

## INDIVIDUELE VEILIGHEID



Bescherm uzelf en bescherm anderen, respecteer de volgende veiligheidsinstructies :

Draag altijd veiligheidsschoenen om u te beschermen tegen de gevolgen van vallende onderdelen.



Draag veiligheidshandschoenen, die u beschermen tegen snijwonden tijdens het monteren en het gebruik van het apparaat.

**De persoon die het apparaat gebruikt moet dusdanig geplaatst zijn dat hij of zij altijd toegang heeft tot de bediening van de lier.**

**Plaats uzelf niet direct voor de mast.**

## WERKOMGEVING

Uitglippen en struikelen of vallen zijn een belangrijke oorzaak van veel ernstige en zelfs dodelijke ongevallen. Let goed op slangen en kabels die op de grond liggen. Gebruik dit gereedschap altijd op een voldoende veilige afstand tot personen en objecten die zich in de buurt van de werkzone bevinden. De Airfix Draw Aligner is bestemd voor een gebruik binnen, in een goed verlichte ruimte en op een vlakke ondergrond.

## BEPERKING VAN DE BEVOEGDHEDEN

De Airfix Draw Aligner is een apparaat dat kan worden gebruikt voor het rechtekken van plaatwerk. De Airfix Draw Aligner beantwoordt aan de geldende normen. Alle gegevens en adviezen in deze handleiding respecteren de bestaande normen en regelgevingen, en zijn gebaseerd op onze kennis en de door ons opgedane ervaring op het gebied van carrosserie-werkzaamheden.

**De Airfix Draw Aligner is niet geschikt voor het uitvoeren van reparaties op en het rechtekken van structurele onderdelen van een voertuig.**

**De fabrikant kan niet verantwoordelijk worden gehouden voor materiële schade, lichamelijk letsel of dodelijke ongelukken veroorzaakt door :**



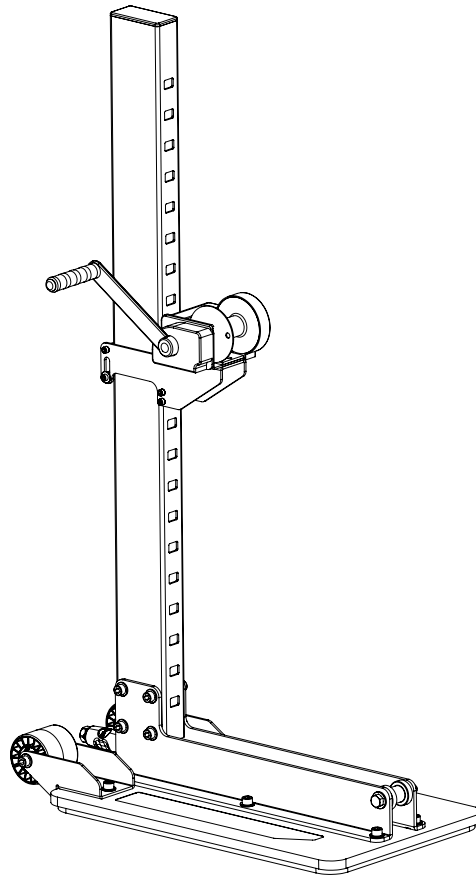
- Het niet respecteren van de aanwijzingen in de handleiding
- Een niet conform of gevaarlijk gebruik
- Gebruik van dit apparaat door niet voldoende gekwalificeerd en/of geautoriseerd personeel
- Niet geautoriseerde wijzigingen van het apparaat of de accessoires.
- Onvoldoende of niet correct uitgevoerd onderhoud

## BESCHRIJVING VAN DE AIRFIX DRAW ALIGNER

De Airfix Draw Aligner is geschikt voor het rechtekken van plaatwerk (met uitzondering van de structurele onderdelen van een voertuig). Staat zeer stabiel op de ondergrond dankzij het vacuüm-systeem, u kunt in de hoogte werken zonder u te hoeven bukken. Mobiel en eenvoudig te installeren, zodat u snel en efficiënt kunt werken. De positie van de lier kan snel en eenvoudig bijgesteld worden.

## TREKCAPACITEIT

Met de Airfix Draw Aligner kunt u tot 350 kg trekken, over de gehele hoogte, dankzij de handbediende lier met koord. Het koord kan tot 1.5 T trekken.



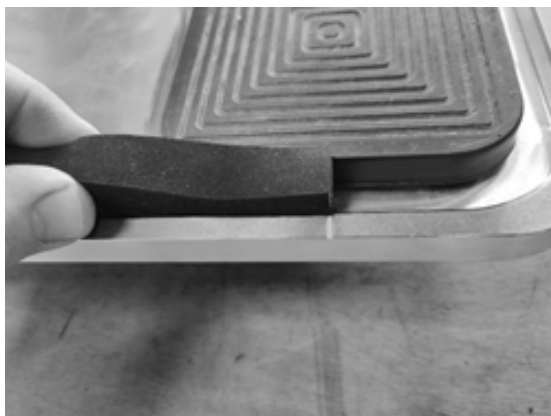
## VERPAKKING EN UITLADEN

In de verpakking vindt u ook de handleiding voor het gebruik en het onderhoud van het apparaat. Tijdens de levering moet u controleren of er geen zichtbare beschadigingen zijn. In geval van zichtbare schade dient u het apparaat in z'n verpakking te laten. Gebruik het apparaat niet en neem onmiddellijk contact op met uw verkooppunt. Zoniet, dient u bezwaar aan te tekenen bij de transporteur. In geen enkel geval kan GYS aansprakelijk worden gesteld. Draag altijd handschoenen en veiligheidsschoenen. Het gewicht is 31 kg. De verpakking moet gescheiden worden afgevoerd, en naar een milieu-sstraat worden gebracht.



**MONTAGE VAN DE AFDICHTING**

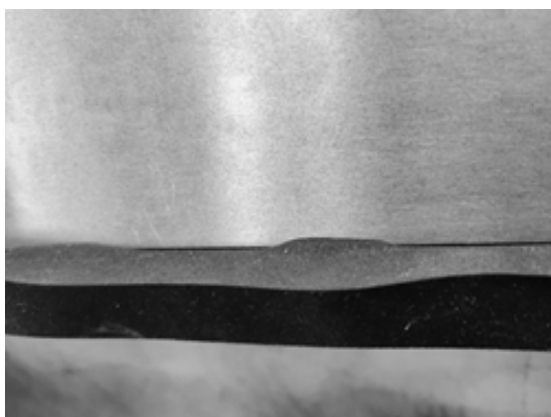
Breng de pakking aan vanaf de markering op de plaat.



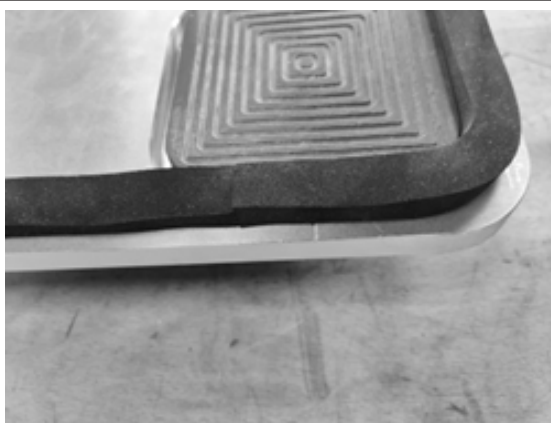
Druk de afdichting op zijn plaats in de groef. Wees voorzichtig dat u de afdichting niet uitrekt.



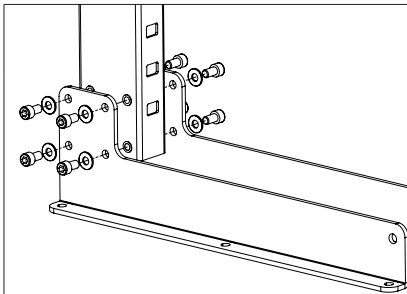
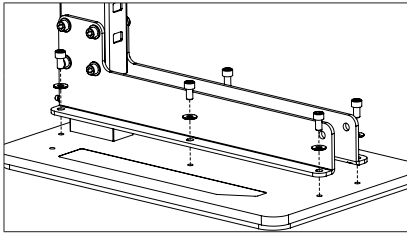
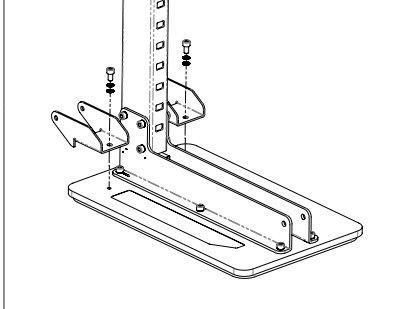
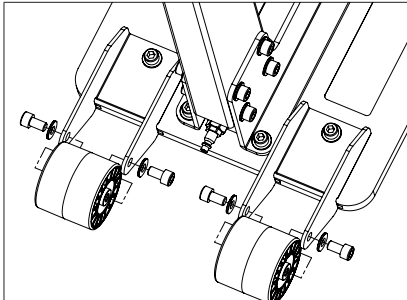
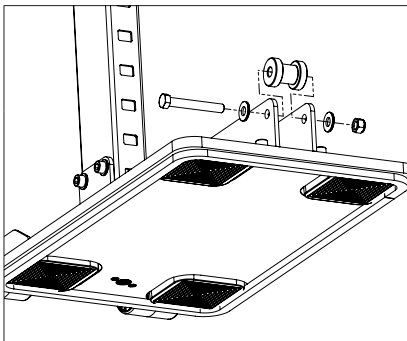
Controleer of de afdichting correct in de groef is geplaatst.

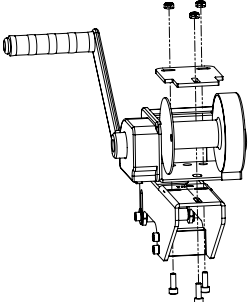
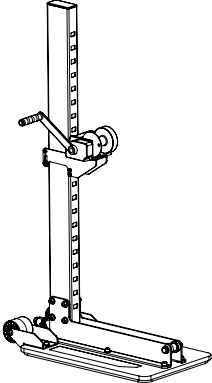


Maak de verbinding door deze licht aan te drukken.  
De voeg mag niet worden gesneden. Als hij te lang is, wordt de voeg te veel uitgerekt. Leg het terug op zijn plaats zonder het uit te rekken.



## MONTAGE

	<p>Schroef M10x25 : 8 Veiligheidsring M10 : 8</p> <p>Schroef het linker- en rechter vierkanten plaatje met behulp van een inbussleutel H8 aan de voet van de mast.</p> <p><b>!</b> Let goed op dat u de mast plaatst met de inkepingen aan de juiste kant. zie de afbeelding.</p>
	<p>Schroef M10x18 : 6 Veiligheidsring M10 : 6</p> <p>Schroef het geheel mast / plaatjes vast aan de onderste plaat met behulp van een inbussleutel H8.</p>
	<p>Schroef M10x18 : 2 Platte ring M10 : 2 Veiligheidsring M10 : 2</p> <p>Schroef nu de wielsteunen vast aan de onderste plaat, met behulp van een inbussleutel H8.</p>
	<p>Schroef M10x18 : 4 Veiligheidsring M10 : 4</p> <p>Schroef de wielen met de assen aan de wielsteunen met behulp van een inbussleutel H8.</p>
	<p>Schroef M12x85 : 1 Sluitring M12 : 2 Moer M12 : 2</p> <p>Schroef de katrol aan de trekplaat met behulp van twee sleutels van 19.</p>

	<p>Schroef M6x18 : 3 Moer M6 : 3</p> <p>Bevestig de lier op z'n houder, met behulp van de versterkte plaat en de 3 bouten. Gebruik hiervoor een inbussleutel H5.</p>
	<p>Assembleer het apparaat, met de lier op de mast.</p>

## CONTROLE VAN DE INSTALLATIE

### REGELMATIGE CONTROLE :

- Controleer of de schroeven correct aangedraaid zijn, zoals beschreven in de rubriek «montage».
- Controleer of de afdichting en de voetjes correct geplaatst zijn, en controleer tevens of ze niet beschadigd zijn.
- Controleer of het koord correct op de lier is gerold, en controleer of het koord niet beschadigd is.

In geval van twijfel en/of wanneer u een beschadiging of een anomalie constateert, mag het apparaat niet worden gebruikt. Neem contact op met de distributeur of de after sales afdeling van de fabrikant.

### INSTALLATIE:

Om te zorgen voor een optimale en stabiele plaatsing op de ondergrond is het noodzakelijk om de Airfix Draw Aligner op een schone plek te plaatsen (zonder stof, vloeistoffen of andere elementen op de grond), zonder scheuren of barsten of voegen tussen de tegels, om zo een optimale vacuüm-hechting te creëren.

De Airfix Draw Aligner is uitgerust met twee wielletjes aan de achterkant, kantel de kolom en let hierbij op dat de afdichting die zich onder de plaat bevindt niet beschadigd wordt.

De Airfix Draw Aligner werkt op perslucht, de aanbevolen druk moet liggen tussen de 5 en 8 bar.

### GEBRUIK :

- Verplaats de kolom door deze naar achteren te kantelen naar de door u gekozen werkplek.
- Plaats de Airfix Draw Aligner op de juiste trek-afstand, zo dicht mogelijk bij de te repareren zone.
- Sluit de perslucht-slang aan. Controleer of de Airfix Draw Aligner goed aan de ondergrond hecht door stevig tegen het apparaat te duwen.



**Als de kolom niet vacuüm aan de grond blijft, controleer dan de positie van de afdichting en de staat van de ondergrond, en plaats het apparaat opnieuw.**

Pas de positie van de lier aan aan de door u gewenste werksituatie. Om dit te realiseren :

- beweeg de veiligheidspin, die zich aan de achterkant van de houder van de lier bevindt, omhoog en buig de voorkant van de houder naar boven.
- Beweeg de lier omhoog of omlaag, en houd hierbij de veiligheidspin en de houder omhoog, tot u de juiste hoogte heeft bepaald. Let er op dat u de lierhouder correct in één van de inkepingen van de kolom plaatst.



**Controleer of de kolom op één lijn ligt met het te repareren plaatwerk.**

- De door de lier uitgeoefende trekkracht is 350Kg, deze wordt ontwikkeld door een systeem met een automatische laadrem.

- Om de spanning van de kabel te halen kunt u de hendel de andere kant op draaien. Om een neerwaartse trekkracht uit te oefenen kunt u de katrol die zich aan de voorkant van het apparaat bevindt gebruiken. Leid hiervoor het trek-koord onder de katrol door.



**Houd altijd minimaal drie slagen rondom de lier.**

**ONDERHOUD**

U kunt voor het verwijderen van het stof in en rondom het apparaat een blazer gebruiken. Reinig de Airfix Draw Aligner met een product dat geschikt is voor het reinigen van geverfde oppervlaktes. Volg hierbij de instructies die aangegeven staan op de verpakking van het reinigingsmiddel. Droog de Airfix Draw Aligner na het reinigen met een droge doek. Gebruik voor het reinigen nooit een hoge-druk apparaat, dit zou de verf kunnen beschadigen.

**GARANTIE**

De garantie dekt alle gebreken of fabricage-fouten gedurende 2 jaar, vanaf de aankoopdatum (onderdelen en arbeidsloon). De garantie dekt niet : incidenten als gevolg van verkeerd gebruik, vallen, demonteren of alle andere schade als gevolg van vervoer. De garantie dekt niet : de normale slijtage van onderdelen wanneer het onderhoud niet correct uitgevoerd wordt. Gebruik voor het uitvoeren van reparaties alleen reserve-onderdelen die u betreft van de fabrikant.

**AFWIJKINGEN OORZAKEN OPLOSSINGEN**

AFWIJKINGEN	OORZAKEN	OPLOSSINGEN
Tijdens het aansluiten van het apparaat op de perslucht zal geen enkel geluid hoorbaar zijn.	Niet correcte aansluiting.	Draai de koppeling op uw persluchtstelsel goed aan op de Airfix Draw Aligner
	Geen lucht in het netwerk.	Controleer de werking van uw persluchtstelsel (er kan een kraan afgesloten zijn)
De Airfix Draw Aligner blijft niet goed op de grond staan.	De afdichting is niet correct geplaatst.	Herplaats de afdichting in de groef. (zie de markering op het plaatje)
	Venturi niet goed op de plaat geplaatst.	Draai de twee schroeven die zichtbaar zijn onder de plaat aan met behulp van een inbusleutel H5.
	De afdichting is niet in goede staat.	Vervang de afdichting (neem contact op met uw distributeur)
	Staat van de ondergrond.	Plaats het apparaat op een schone ondergrond, die niet poreus is en geen grote onvolkomenheden toont.
	Geblokkeerde uitlaat	Schroef de demper los en blaas hem uit. Als hij te vuil is, moet u hem vervangen. Voer stap twee in omgekeerde volgorde uit om bij de geluiddemper te komen.

**ART. CODES VAN DE RESERVE-ONDERDELEN**

Trekkoord : 079588

Afdichting : 079571

**TECHNISCHE EIGENSCHAPPEN**

Gewicht van het apparaat - onbeladen	Gewicht : 31 Kg
Trekcapaciteit	350 Kg
Hoogte van het apparaat	125 cm
Breedte van het apparaat	37 cm
Diepte van het apparaat	60 /70 cm
Bevestiging hulpstukken	Musketonhaak
Opslagtemperatuur	0°C tot 60°C
Gebruikstemperatuur	5°C tot 50°C

**TYPE PLAATJE**

Het technische type-plaatje en het serie-nummer van het apparaat bevinden zich op het onderste gedeelte van de kolom, evenals het bouwjaar (jaar en maand).

GYS SAS 1 rue de la Croix des Landes - CS 54159 53941 Saint-Berthevin Cedex - France	S/N
<b>AIRFIX DRAW ALIGNER</b>	
Weight : 31 kg	

Made in France

75847



Serienummer : 23.03.077379.000001

Bouwjaar : 23 (2023)

Bouwmaand : 03 (maart)

Artikel code : 077379

**BUITEN GEBRUIK STELLEN DEMONTEREN EN RECYCLEREN VAN HET APPARAAT**

Ieder apparaat dat op welke manier dan ook beschadigd lijkt (kapotte onderdelen, gevouwen onderdelen, gescheurde of beschadigde onderdelen), dat niet normaal functioneert, of waaraan onderdelen missen moet onmiddellijk buiten werking worden gesteld.

Voor het demonteren van de Airfix Draw Aligner kunt u de rubriek montage raadplegen, en in de omgekeerde volgorde het apparaat demonteren.

Dit apparaat moet, na gebruik, volgens de in het land van gebruik geldende regels betreffende afvalverwerking afgevoerd worden.

### ISTRUZIONI GENERALI



Questo manuale descrive il funzionamento dell'apparecchio e le precauzioni da seguire per la vostra sicurezza. Leggerlo attentamente prima dell'uso e conservarlo con cura per poterlo consultare successivamente. Non utilizzare questo strumento se dei pezzi sono mancanti o danneggiati. Questo prodotto non deve essere modificato, in qualsiasi modo. Elementi di fissaggio serrati con una coppia eccessiva o insufficiente, suscettibili alla rottura, o di allentarsi o separarsi, possono provocare gravi incidenti.

Le varie parti smontate possono diventare dei proiettili. Gli assemblaggi che esigono una coppia di serraggio specifica devono essere verificate con l'aiuto di un dinamometro. Se le marcature indicano il carico nominale, la pressione di esercizio o i segnali di avvertimento sono illeggibili o mancanti, devono essere sostituiti. Gli operatori e il personale di manutenzione devono essere fisicamente in grado di sostenere il carico, il peso e la potenza dell'apparecchiatura collegata e devono essere in grado di svolgere il lavoro. L'uso di questo dispositivo è limitato a professionisti.

### SICUREZZA PERSONALE



Proteggere voi e gli altri, seguire le seguenti istruzioni di sicurezza:

Indossare le calzature di sicurezza per evitare ogni incidente dovuto ad un'eventuale caduta dei pezzi o del montaggio.



Indossare guanti protettivi per limitare il rischio di esposizione a tagli quando si lavora con il prodotto l'assemblaggio e l'uso del prodotto.

**L'operatore deve essere posizionato in modo da avere accesso alla manovella dell'argano. Non posizionarsi direttamente davanti al montante.**

### AMBIENTE DI LAVORO

Gli scivolamenti, gli inciampi e le cadute sono una delle principali cause di incidenti gravi o mortali. Prestare attenzione ai flessibili lasciati per terra. Utilizzare sempre lo strumento a distanza di sicurezza in rapporto alle persone e agli oggetti che si trovano vicino alla zona di lavoro. L'Airfix Draw Aligner è destinato all'uso in ambienti chiusi e ben illuminati, su un pavimento piano.

### LIMITAZIONI DELLE RESPONSABILITA'

L'Airfix Draw Aligner è uno strumento standardizzato per il raddrizzamento dei corpi. Ogni dato e consiglio indicato in questo libretto di istruzioni è stato raccolto tenendo conto delle sue norme e regolamenti nonché delle nostre conoscenze ed esperienze approfondite.

**L'Airfix Draw Aligner non è adatto per la riparazione e il raddrizzamento di parti strutturali di veicoli.**

**Il produttore non potrà essere ritenuto responsabile in caso di danni materiali e fisici che comportano la morte :**



- Non conformità alle istruzioni per l'uso
- Uso improprio o pericoloso
- Impiego di persone non qualificate e/o non autorizzate
- Trasformazione non autorizzata del manipolatore o dei suoi accessori
- Manutenzione insufficiente

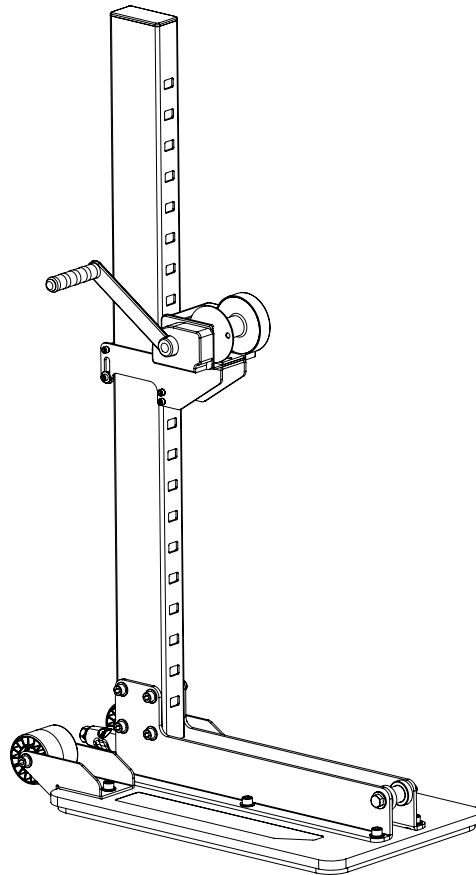


## DESCRIZIONE DELL'AIRFIX DRAW ALIGNER

L'Airfix Draw Aligner è destinato a essere utilizzato per raddrizzare le lastre di rivestimento. Autostabile grazie al sistema di ancoraggio al pavimento per vuoto d'aria, consente all'operatore di lavorare in altezza senza doversi chinare. Mobile e facile da installare, consente di raddrizzare rapidamente le lamiere di rivestimento del veicolo. La posizione dell'organo può essere regolata istantaneamente.

## CAPACITÀ DI TIRO

L'Airfix Draw Aligner è progettato per essere in grado di tirare fino a 350 kg su tutta l'altezza con un argano manuale a fune. La fune ha un punto di rottura di 1,5 T.



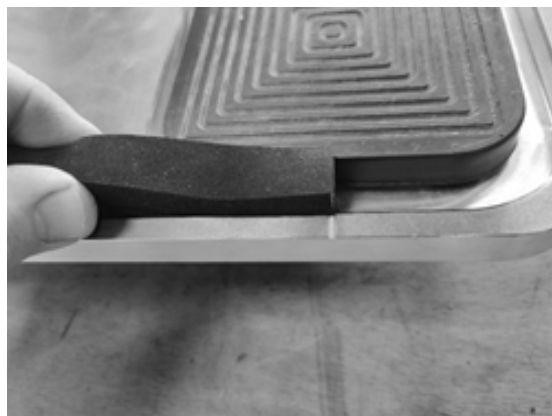
## DISIMBALLAGGIO E SCARICO

La confezione contiene il manuale d'uso e manutenzione del manipolatore. Alla consegna, controllare che non vi siano danni esterni dovuti al trasporto. In caso di danni visibili, lasciare la merce e l'imballaggio così come sono. Non utilizzate la merce e mettetevi direttamente in contatto con il vostro rivenditore. In caso contrario, bisogna far emettere una riserva indirizzata al trasportatore. In ogni caso, GYS non può essere ritenuta responsabile. Munirsi di guanti e scarpe di sicurezza. La massa da movimentare è di 31 kg. Gli imballaggi non devono essere gettati nel cestino dei rifiuti, ma depositati in un centro di smistamento.



**ASSEMBLAGGIO DEL GIUNTO**

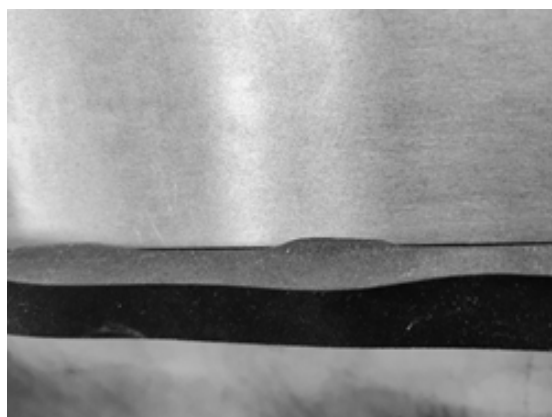
Montare la guarnizione, partendo dal segno sulla piastra.



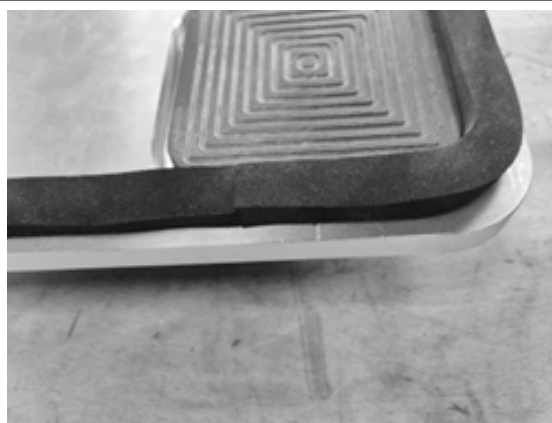
Pizzicare la guarnizione in posizione nella scanalatura.  
Fare attenzione a non stirare la guarnizione.



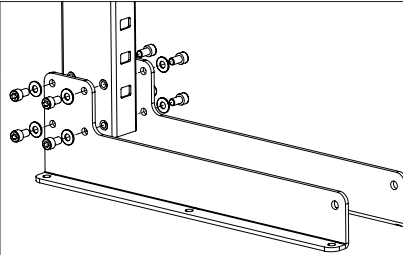
Verificare che la guarnizione sia inserita correttamente nella scanalatura.

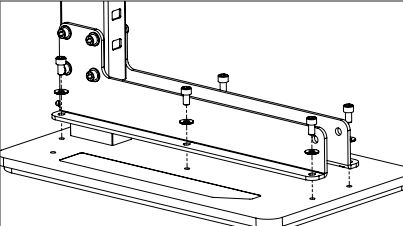


Realizzare la giunzione comprimendo leggermente il giunto. Il giunto non deve essere tagliato. Se la lunghezza è eccessiva, il giunto è troppo teso. Rimettetelo in posizione senza allungarlo.

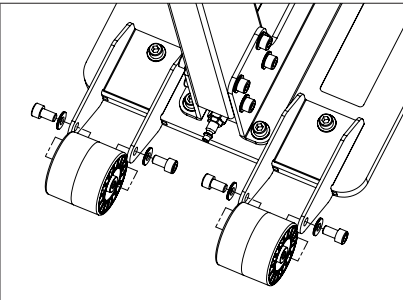


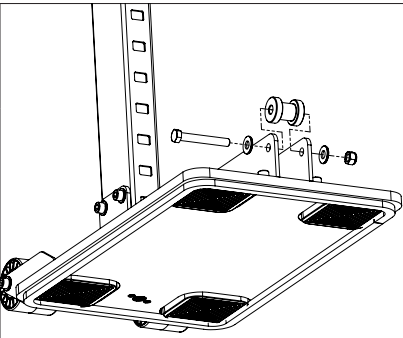
**MONTAGGIO**

	Vite M10x25 : 8 Rondella di sicurezza M10 : 8
	Avvitare le staffe destra e sinistra alla base del montante con una chiave BTR H8.  <b>! Fare attenzione a posizionare il montante con le tacche sul lato destro, vedere la visuale.</b>

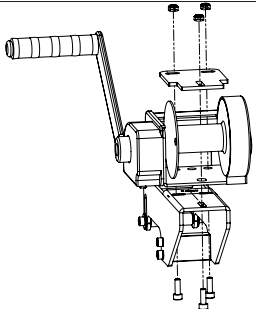
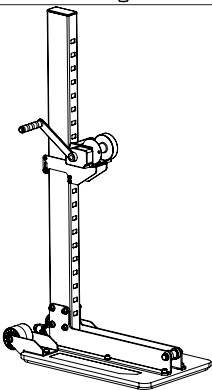
	Vite M10x18 : 6 Rondella di sicurezza M10 : 6
	Avvitare il gruppo montante/staffe alla piastra utilizzando una chiave BTRH8.

	Vite M10x18 : 2 Rondella piatta M10 : 2 Rondella di sicurezza M10 : 2
	Avvitare le staffe delle ruote alla piastra con una chiave BTR H8.

	Vite M10x18 : 4 Rondella di sicurezza M10 : 4
	Avvitare le ruote con i loro assi ai supporti delle ruote utilizzando una chiave BTR H8.

	Vite M12x85 : 1 Rondella M12 : 2 Dado M12 : 1
	Avvitare la puleggia alla staffa di trazione utilizzando due chiavi da 19.

IT

	<p>Vite M6x18 : 3 Dado M6 : 3</p> <p>Fissare il verricello alla staffa utilizzando la piastra di rinforzo e i 3 bulloni. Utilizzare una chiave BTR H5.</p>
	<p>Posizionare il carrello con l'argano sul montante.</p>

## VERIFICHE DI INSTALLAZIONE E CONTROLLO

### CONTROLLO REGOLARE :

- Verificare che le viti siano serrate correttamente come indicato nella sezione «Montaggio».
- Controllare che la guarnizione di schiuma e i cuscinetti siano posizionati correttamente e non siano danneggiati.
- Verificare che la fune sia correttamente avvolta sull'argano e che non sia danneggiata.

In caso di dubbio e/o difetto, non utilizzare la macchina e contattare il distributore o il produttore tramite il Servizio Post Vendita.

### INSTALLAZIONE :

Per garantire la massima aderenza al terreno, è necessario posizionare l'Airfix Draw Aligner in un'area pulita (priva di polvere, liquido o qualsiasi altro elemento) senza fessure o giunti tra le piastrelle per garantire la massima azione dell'interapedine.

L'Airfix Draw Aligner è dotato di due ruote posteriori, inclinare la colonna, facendo attenzione a non danneggiare la guarnizione sul lato inferiore della piastra.

L' Airfix Draw Aligner funziona con aria compressa, la pressione consigliata deve essere compresa tra 5 e 8 bar.

### UTILIZZO :

- Spostare la colonna inclinandola all'indietro verso l'area di lavoro scelta.
- Posizionare l'Airfix Draw Aligner alla distanza di trazione corretta giudicata dall'operatore, il più vicino possibile all'area da riparare.
- Collegare il tubo dell'aria compressa. Verificare che l' Airfix Draw aligner aderisca al terreno spingendolo saldamente.



**Se la colonna non si adatta al pavimento, verificare la posizione del giunto e le condizioni del pavimento e ripetere l'operazione precedente.**

Regolare la posizione dell'argano nella posizione di lavoro desiderata. Per farlo:

- sollevare il perno di sicurezza sul retro del supporto del verricello e inclinare la parte anteriore del supporto verso l'alto.
- Abbassare o sollevare l'argano mantenendo il perno di sicurezza sollevato e la staffa inclinata nella posizione di lavoro desiderata. Assicurarsi che la tacca sia posizionata correttamente nell'apertura della colonna.





**Verificare il corretto allineamento della colonna con la parte danneggiata da raddrizzare.**

- La forza di trazione esercitata dall'argano è di 350 kg, è sviluppato da un sistema con freno di carico automatico.

- Per allentare la tensione, è sufficiente ruotare la manovella nell'altra direzione. Per eseguire una trazione verso il basso, utilizzare la carrucola sulla parte anteriore dell'Airfix facendo passare la corda sotto di essa.



**Mantenere sempre un minimo di 3 giri sul tamburo del verricello.**

## MANUTENZIONE

Un spolverata può essere effettuata con un soffiatore prima della pulizia. Lavare l' Airfix Draw Aligner con un prodotto adatto alle superfici in acciaio verniciato. Seguire le istruzioni indicate sul prodotto per la pulizia. Dopo la pulizia, passare l' Airfix Draw Aligner con un panno. Non utilizzare mai un apparecchio con getto ad alta pressione, questo può danneggiare la vernice.

## GARANZIA

La garanzia copre qualsiasi difetto o anomalia di fabbricazione per 2 anni, dalla data di acquisto (parti e manodopera). La garanzia esclude gli incidenti dovuti a un uso improprio, caduta, smontaggio o qualsiasi altro danno dovuto al trasporto. La garanzia non copre l'usura normale dei pezzi se la manutenzione non è aggiornata. Per le riparazioni possono essere utilizzati solo ricambi del produttore.

## ANOMALIE, CAUSE, SOLUZIONI

ANOMALIE	CAUSE	SOLUZIONI
Nessun rumore quando è collegato alla rete dell'aria compressa appare.	Raccordo mal collegato.	Collegare saldamente il raccordo dell'aria compressa all'Airfix Draw Aligner
	Non c'è aria nella rete.	Controllare che il sistema di aria compressa funzioni correttamente (valvola chiusa)
L'Airfix Draw Aligner non si appoggia a terra.	Guarnizione posizionata in modo errato.	Riposizionare correttamente la guarnizione nella scanalatura, fissandola. (vedi marcatura sulla piastra)
	Il Venturi non è fissato correttamente alla piastra.	Serrare le due viti visibili sul lato inferiore della piastra con una chiave BTR H5.
	Giunto degradato.	Sostituire la guarnizione con una nuova (contattare il distributore)
	Condizioni del suolo.	Posizionarsi su un pavimento pulito, non poroso e senza grandi imperfezioni.
	Marmitta intasata	Svitare il silenziatore e soffiare. Se è troppo sporco, sostituirlo. Per accedere al silenziatore, eseguire la fase due in ordine inverso.

## RIFERIMENTI ALLE PARTI DI RICAMBIO SPV

Corda di trazione : 079588

Guarnizione per piastra : 079571

**CARATTERISTICHE TECNICHE**

Peso del prodotto a vuoto	Massa : 31 Kg
Capacità di tiro	350 Kg
Altezza del prodotto	125 cm
Larghezza del prodotto	37 cm
Profondità del prodotto	60 /70 cm
Mezzi di fissaggio degli strumenti	Gancio di sollevamento
Temperatura di stoccaggio	0°C a 60°C
Temperatura di funzionamento	5°C a 50°C

**PLACCA SEGNALETICA**

La targhetta di identificazione tecnica si trova nella parte inferiore della colonna, insieme al numero di serie del prodotto, l'anno e il mese di produzione.



Made in France

75847

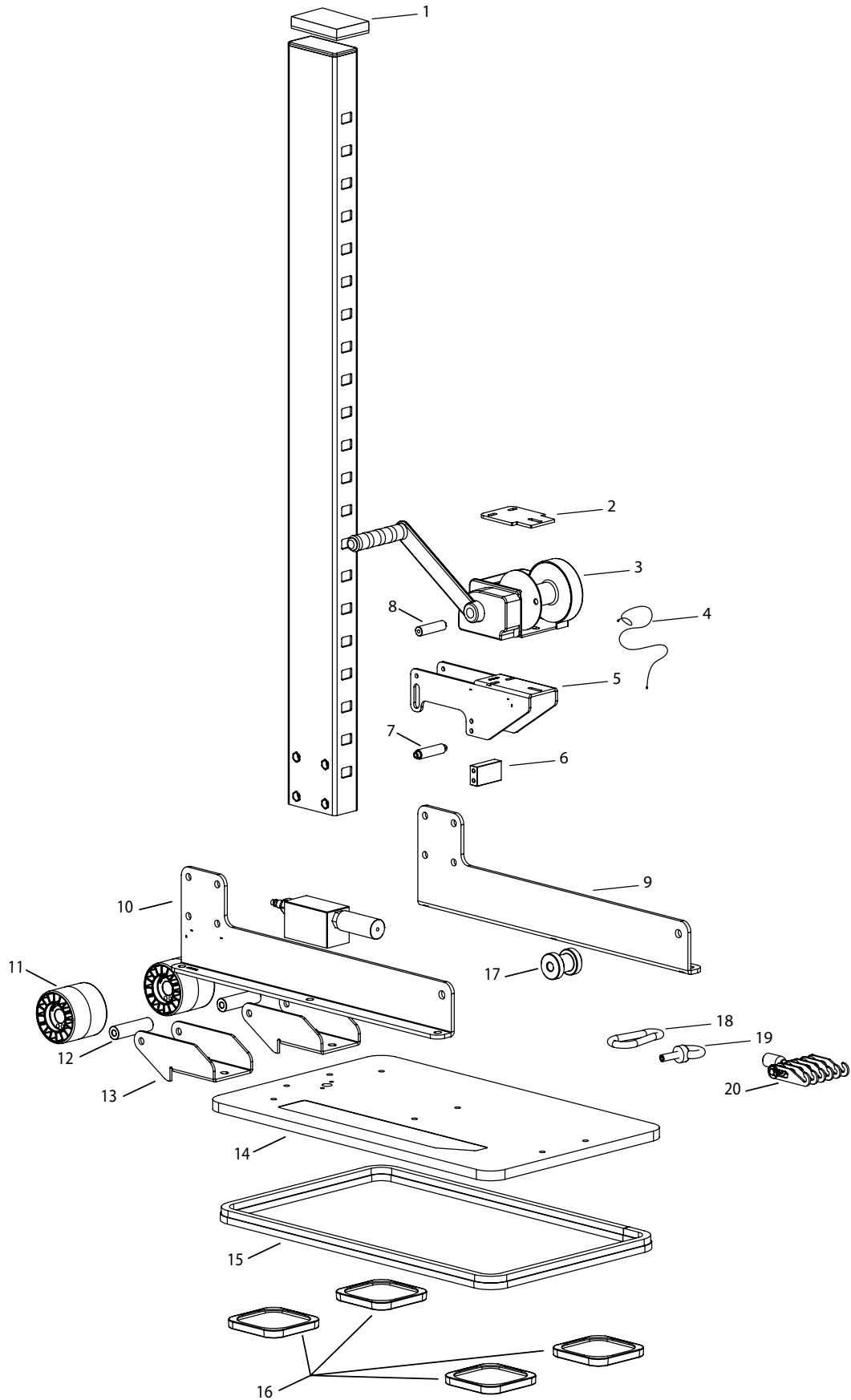
Numero di serie : 23.03.077379.000001  
 Anno di fabbricazione : 23 (2023)  
 Mese di fabbricazione : 03 (marzo)  
 Riferimento prodotto : 077379

**MESSO FUORI SERVIZIO, SMONTAGGIO E RICICLAGGIO**

Qualsiasi ingranaggio che sembri in qualche modo danneggiato (parti rotte, piegate, incrinato o danneggiato), che non funziona normalmente, o parti mancanti devono essere messe immediatamente fuori servizio per smontare l'Airfix Draw Aligner, fare riferimento alla sezione di montaggio e invertire l'ordine. Questo prodotto deve essere smaltito in conformità alle direttive ambientali e di smaltimento vigenti nel paese in cui si trova.

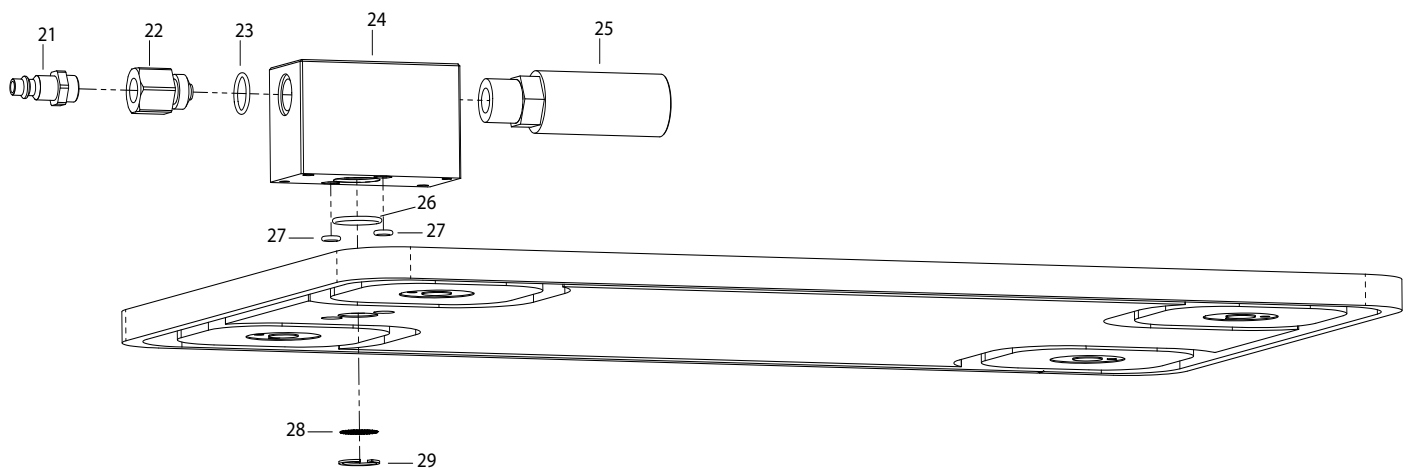


PIÈCES DE RECHANGE / SPARE PARTS / ERSATZTEILE / PIEZAS DE RECAMBIO / ЗАПЧАСТИ / RESERVE ONDERDELEN / PEZZI DI RICAMBIO





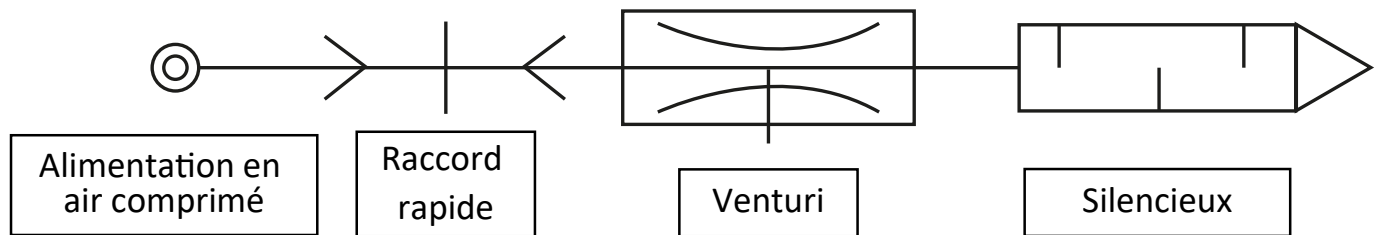
N°	Désignation	Réf.
1	Bouchon à lamelle rectangle/ Rectangular lamellar stopper/ Rechteckiger Lamellenstopfen/ Tappo a lamelle rettangolare/Rechthoekige latstopper	43389
2	Tôle de bridage treuil/ Winch clamping plate/ Flanschblech der Winde/ Piastra di bloccaggio del verricello/Klemplaat voor lier	K1024
3	Treuil sans corde/ Winch without rope/ Seilwinde ohne Seil/ Argano senza fune/ Lier zonder touw	70523
4	Corde/ Rope/Seil/ Corda/ Touw	079588
5	Support treuil/ Winch support/ Windenhalterung/ Supporto per verricello/ Liers-teun	F1023
6	Cran d'indexage/ Indexing detent/ Indexraster/ Fermo di indicizzazione/ Indexeringsvergrendeling	M0476
7	Entretoise épaulée/ Shouldered spacer/ Abgestützter Abstandshalter/ Distanziatore a spalla/ Schouder afstandhouder	M0482ST
8	Axe taraudé/ Tapped shaft/ Gewindeachse/ Asse filettato/As met schroefdraad	M0477ST
9	Equerre gauche/ Left bracket/ Linker Winkel/ Quadrato sinistro/Links vierkant	K1028Gf
10	Equerre droite/ Right bracket/ Gerader Winkel/ Quadrato dritto/Recht vierkant	K1027GF
11	Roue/Wheel/ Rad/ Ruota/ Wiel	56209
12	Axe de roue/ Wheel axle/ Radachse/ Asse della ruota/ Wielas	M0001
13	Chappe de roue/ Wheel cover/ Radkappe/ Copriruota/ Wieldop	Si SN > 23.07 : K1026 Si SN < 23.07 : contacter le SAV
14	Platine/ Tray/ Platte/Vassoio/Dienblad	Si SN > 23.07 : M0471 Si SN < 23.07 : contacter le SAV
15	Joint/Seal/ Dichtung/ Guarnizione per piastra/ Afdichting	079571
16	Patin/Pads/Pads/Pattini/ Schaatsen	56088
17	Poulie/ Pulley/ Riemenscheibe/Puleggia/Katrol	90450
18	Mousqueton/ carabiner hook/ Karabinerhaken/Gancio a moschettone/Karabijnhaak	71406
19	Anneau + vis/Ring + screw/ Ring + Schraube/ Anello + vite/ Ring + schroef	42020 + 42042
20	Griffe 6 dents/ 6-tooth claw/Zughaken mit 6 Krallen/Artiglio a 6 denti/Trekklauw met 6 haken	049734



N°	Désignation	Réf.
21	Raccord pneumatique/ Pneumatic connection/ Pneumatischer Anschluss/ Collegamento pneumatico/ Pneumatische aansluiting	71424
22	Venturi	M0473
23	Joint 16x2/Seal 16x2/ Dichtung 16x2/ Guarnizione 16x2/ Afdichting 16x2	55133
24	Bloc venturi/ Venturi block/Venturi-Block/Blocco Venturi/Venturiblok	M0472
25	Silencieux/ Silencer/Schalldämpfer/Silenziatore/ Geluiddemper	55342
26	Joint 22x2/Seal 22x2/ Dichtung 22x2/ Guarnizione 22x2/ Afdichting 22x2	55271
27	Joint 6x2/Seal 6x2/ Dichtung 6x2/ Guarnizione 6x2/ Afdichting 6x2	55178
28	Grille/Grid/Raster/Griglia/ Rooster	43396
29	Circlip intérieur/ Inner circlip/ Innerer Sicherungsring/ Anello di sicurezza interno/ Binnenste borgring	43395

SCHÉMA PNEUMATIQUE/ PNEUMATIC DIAGRAM/ PNEUMATISCHES SCHEMA/ DIAGRAMMA PNEUMATICO/ PNEUMATISCH DIAGRAM

## Schéma pneumatique Airfix 077379 / 080669





**SAS GYS**

1, rue de la Croix des Landes  
CS 54159  
53941 SAINT-BERTHEVIN Cedex  
France

---